



HY17M24 Series

IDE 硬件使用说明书

Table of Contents

1. 包装内容	4
2. 安全注意事项	5
3. 软件安装要求	6
3.1. 软件安装需求	6
4. 硬件工具介绍	7
4.1. 架构说明	7
4.2. 控制盒介绍	7
4.3. 目标板介绍	9
4.4. 目标板电路图	12
4.5. 控制盒与目标板硬件连接步骤	14
5. 修订记录	15

注意：

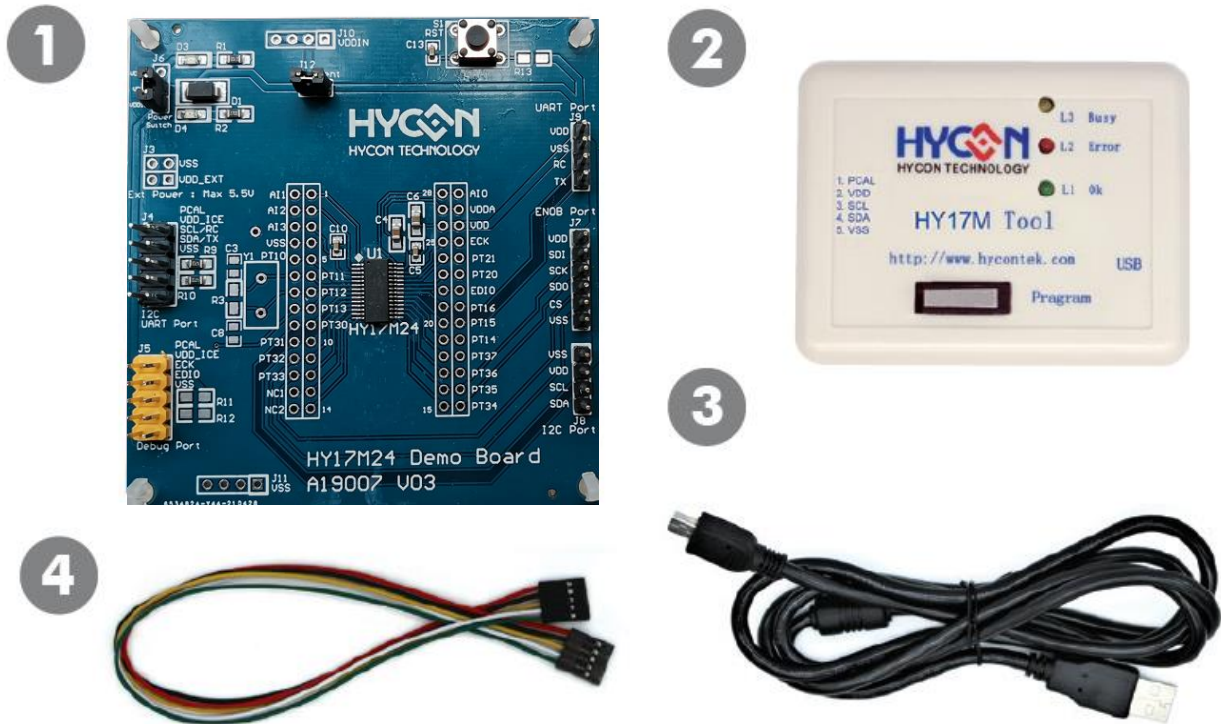
- 1、本说明书中的内容，随着产品的改进，有可能不经过预告而更改。请客户及时到本公司网站下载更新 <http://www.hycontek.com>。
- 2、本规格书中的图形、应用电路等，因第三方工业所有权引发的问题，本公司不承担其责任。
- 3、本产品在单独应用的情况下，本公司保证它的性能、典型应用和功能符合说明书中的条件。当使用在客户的产品或设备中，以上条件我们不作保证，建议客户做充分的评估和测试。
- 4、请注意输入电压、输出电压、负载电流的使用条件，使 IC 内的功耗不超过封装的容许功耗。对于客户在超出说明书中规定额定值使用产品，即使是瞬间的使用，由此所造成的损失，本公司不承担任何责任。
- 5、本产品虽内置防静电保护电路，但请不要施加超过保护电路性能的过大静电。
- 6、本规格书中的产品，未经书面许可，不可使用在要求高可靠性的电路中。例如健康医疗器械、防灾器械、车辆器械、车载器械及航空器械等对人体产生影响的器械或装置，不得作为其部件使用。
- 7、本公司一直致力于提高产品的质量和可靠度，但所有的半导体产品都有一定的失效概率，这些失效概率可能会导致一些人身事故、火灾事故等。当设计产品时，请充分留意冗余设计并采用安全指标，这样可以避免事故的发生。
- 8、本规格书中内容，未经本公司许可，严禁用于其他目的之转载或复制。

HY17M24 Series

IDE 硬件使用说明书

1. 包装内容

HY17M24 IDE 硬件开发套件 (参见表 1-1) 包括 HY17M00 控制盒 (Control Box) 和 HY17M24-ES28 目标板 (Target Board); 其中的 HY17M00 控制盒除了可以用于 IDE 硬件开发工具之外, 也可以当成 HY17M 系列产品的烧录器来使用, 本文章主要介绍控制盒应用于 IDE 硬件开发工具, 相关的硬件配备如下图所示:



Model No.	Part Name	Description	Quantity
HY17M24-DK01	1. HY17M24-AM01	HY17M24-ES28 Target Board	1
	2. HY17M00-CM01	HY17M00 Control Box	1
	3. Cable line	USB Type A to Mini B Cable	1
	4. EDM line	5pin to 5pin (2.54mm pitch)	1

表 1-1

2. 安全注意事项

- 请勿放置重物在本应用展示板上，以避免重压导致损坏。
- 请勿本应用展示板置于重心不稳处，以免掉落造成损坏。
- 请勿使用不符合本产品电气规格之输入电压，以免造成工作异常或损坏。
- 操作时避免本应用展示板淋到液体、污物掉落于板上及暴露在湿气当中。应保持本应用展示板在干燥的环境下使用，以免影响功能与效能。
- 不用时应移去电源。
- 当发生下列情况时请马上移去电源，并联络本公司工程人员。
 - 电源线磨损或毁坏。
 - 电源（电池）接上时灯号无显示。
 - 元器件脱落。

3. 软件安装要求

3.1. 软件安装需求

运行 HY17M24 IDE 硬件开发工具所需的配置如下:

(1) PC/NB 硬件需求

- IBM PC 兼容的 X86 系统 CPU
- 512 MB 存储器(推荐 1GB)
- 1GB HD 硬盘空间

(2) 支援产品型号:

HY17M24 系列产品

(3) 硬件支援型号

HY17M24-DK01: HY17M24 IDE 硬件开发工具.
(HY17M00-CM01 支援的固件版本为 W17M01.9 以上)

(4) 软件支援版本:

HY17M IDE V2.02 以上 : HY17M Series Assembly Language IDE software
H08 CIDE V1.30 以上 : HYCON 8-bit MCU C Language IDE software

(5) 作业系统需求

Windows XP, Windows Vista, Windows 7, Windows 8, Windows 10

(6) 适用下列界面模式

USB Port with HID-compliant device

HY17M24-DK01 的 USB Port 驱动是使用 Windows 标准的 HID 驱动(如图 3-1), 所以不用另外安装 USB 驱动就能使用。



图 3-1

4. 硬件工具介绍

4.1. 架构说明

HY17M00-CM01 控制盒为 HY17M24-AM01 目标板与 IDE 软件之间的控制装置，透过 5 线的 Debug line 与 USB cable 的连接来做为硬件开发工具使用，其组装示意图如下：



图 4-1

4.2. 控制盒介绍

控制盒（型号：HY17M00-CM01）通用于 HY17M 系列产品（外观如图 4-2），以下即为控制盒的介绍：



图 4-2

(1) Information LED

功能：状态指示 LED

叙述：功能定义如下

项目	名称	说明
L1	Ok	绿灯，当 USB Port 透过 USB cable 与计算机或是 5V 电源连接时，此时 L1 会亮即代表控制盒已正常供电
L2	Error	红灯（保留，未使用）
L3	Busy	黄灯（保留，未使用）

(2) Debug Port

功能：Debug 通信界面，用于与目标板（Target Board）的 Debug 连接以便控制芯片

叙述：功能定义如下

项目	名称	说明
1	PCAL	频率校正 I/O 口
2	VDD	电源输出脚，固定输出 3.3V/100mA 的电源
3	SCL	I ² C 时钟脚（内置上拉电阻 10KΩ）
4	SDA	I ² C 数据脚（内置上拉电阻 10KΩ）
5	VSS	电源地

(3) USB Port

功能：USB Port.

叙述：Mini. B Cable 连接口

(4) Programming Switch

功能：此按键为烧录开始按键

叙述：当控制盒被当成 IDE 开发工具使用时，请勿随意按下此『Program』按键，以避免目标板上的 HY17M24 芯片中的程序被更改而影响正常开发

4.3. 目标板介绍

目标板(型号：HY17M24-AM01)通用于 HY17M24 系列产品 (外观如图 4-3)，此目标板除了可以用于 IDE 硬件工具之外，也可当作演示板来使用，以下说明目标板的相关功能：

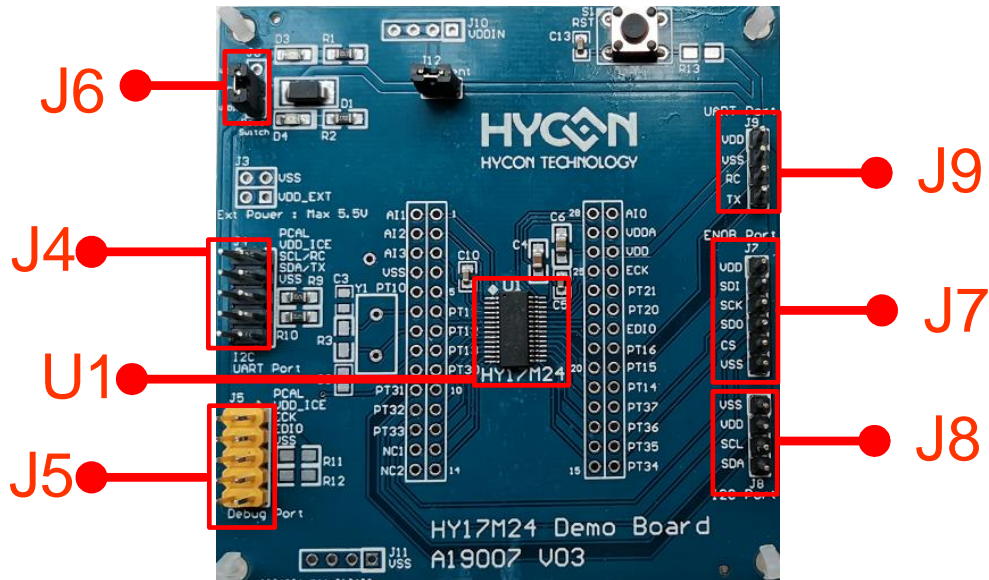


图 4-3

(1) U1

功能：目标板 (Target Board) 的 HY17M24 芯片，型号: HY17M24-ES28。

(2) J4

功能：目标板芯片之包含 UART、I²C 接口、同时亦可当成第二组的仿真通信接口及频率校正 I/O 口

叙述：功能定义如下

脚位	名称	说明
1-1	PCAL	频率校正 I/O 口
2-2	VDD_ICE	控制盒电源
3-3	SCL/RC	UART RC 脚、I ² C SCL 脚及 Debug Port 2 时钟脚 (板上预接上拉电阻 4.7KΩ)
4-4	SDA/TX	UART TX 脚、I ² C SDA 脚及 Debug Port 2 数据脚 (板上预接上拉电阻 4.7KΩ)
5-5	VSS	电源地

(3) J5

功能：目标板芯片之主要仿真通信接口及频率校正 I/O 校正口(预设)

叙述：功能定义如下

脚位	名称	说明
1-1	PCAL	频率校正 I/O 口
2-2	VDD_ICE	控制盒电源
3-3	ECK	Debug Port 时钟脚
4-4	EDIO	Debug Port 数据脚
5-5	VSS	电源地

(4) J6

功能：目标板芯片之电源输入源选择

叙述：功能定义如下，预设选择为 pin1&pin2 短路，代表透过 VDD_ICE 供电给芯片。如果选择 pin2&pin3 短路，代表透过 VDD_Ext 供电给芯片

脚位	名称	说明
1	VDDICE	控制盒电源
2	VDDIN	目标板芯片之电源输入脚
3	VDDEXT	外部电源

(5) J7

功能：目标板之 6 线 SPI 通信（由软体实现的 SPI）接口，主要目的是可以与 ENOB 工具的控制板 SPI 连接，来当成 ENOB 演示板用

叙述：功能定义如下

脚位	名称	说明
1	VDD	目标板芯片之电源脚
2	SDI	目标板芯片之 SDI 脚
3	SCK	目标板芯片之 SCK 脚
4	SDO	目标板芯片之 SDO 脚
5	CS	目标板芯片之 CS 脚
6	VSS	电源地

(6) J8

功能：目标板芯片之 I²C 通信接口

叙述：功能定义如下

脚位	名称	说明
1	VSS	电源地
2	VDD	目标板芯片之电源脚
3	SCL	I ² C 时钟脚
4	SDA	I ² C 数据脚

(7) J9

功能：目标板芯片之 UART 通信接口

叙述：功能定义如下

脚位	名称	说明
1	VDD	目标板芯片之电源脚
2	VSS	电源地
3	RC	UART 接收脚
4	TX	UART 发送脚

备注：以上只说明 HY17M24-ES28 目标板 (Target Board) 会用到的基本功能，其他未列出的部份请自行参考电路图或洽 紘康 FAE 技术支持。

4.4. 目标板电路图

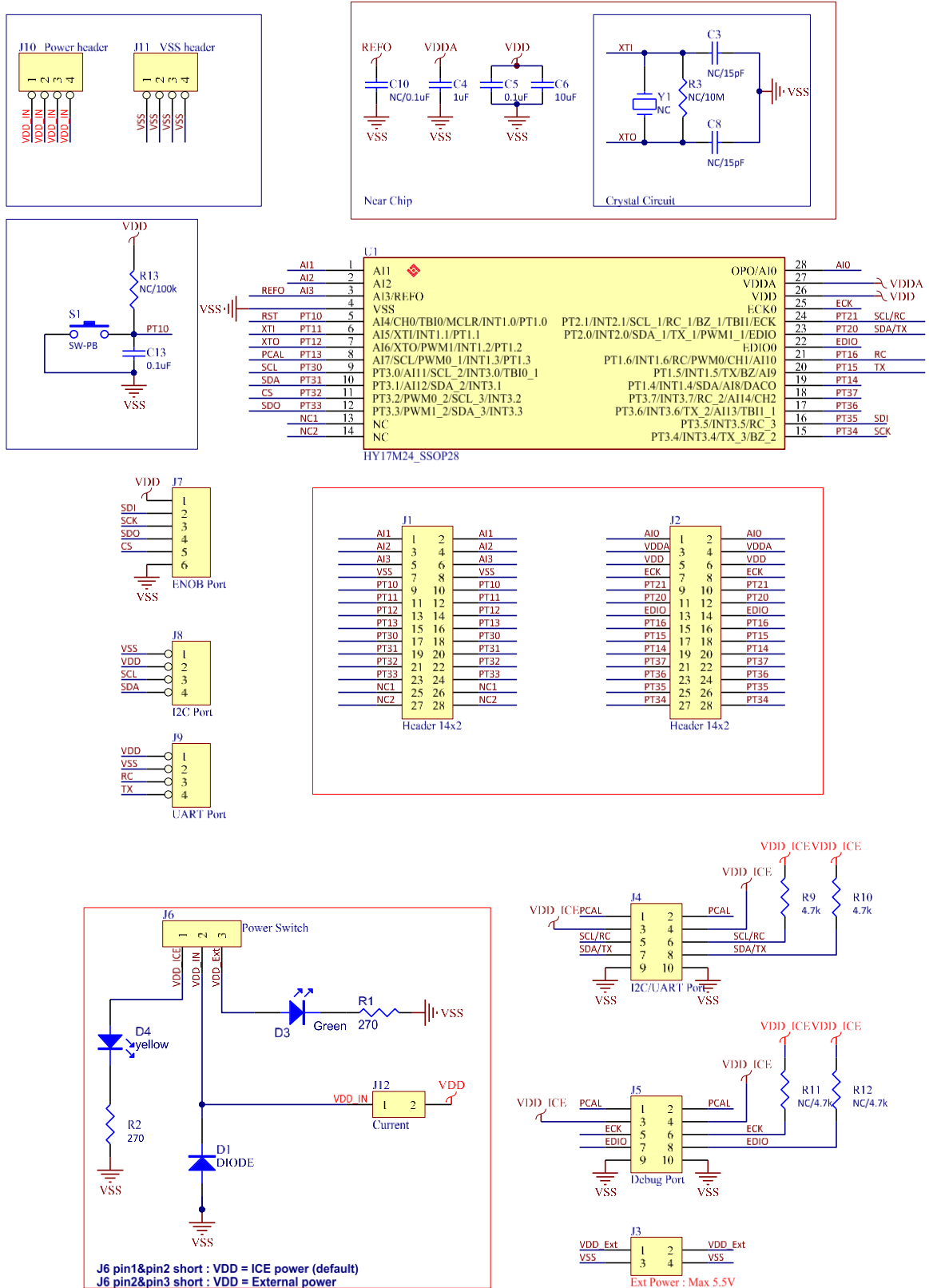


图 4-4

HY17M24 Series

IDE 硬件使用说明书

Note :此目标板电路图" A19007 V03_HY17M24-AM01_HY17M24 Target Board.pdf" 放在 IDE 软件目录中, 可自行参考.

Assembly IDE 放在 : 『HYCON\HY17M IDE\Schematic』 目录中

H08 CIDE 放在 : 『HYCON\H08 CIDE\ ICESchematic\HY17M』 目录中

4.5. 控制盒与目标板硬件连接步骤

Step1: 确认目标板的 J6 是否 pin1&pin2 有短路(VDDICE 与 VDDIN 短路),如果有短路代表目标芯片是透过 VDDICE 来供电。。

Step2: 用 5 线 Debug Interface Line 分别与控制盒的 Debug Port 及目标板的 J5 (即 Debug Port) 相连接。

Step3: 用 USB Cable 分别与控制盒的 USB Port 及计算机的 USB Port 连接 (此时 L1 LED 会亮)。

Step4: 经过 Step1~3 后(如图 4-5) , 即代表控制盒及目标板的硬件连接正常。

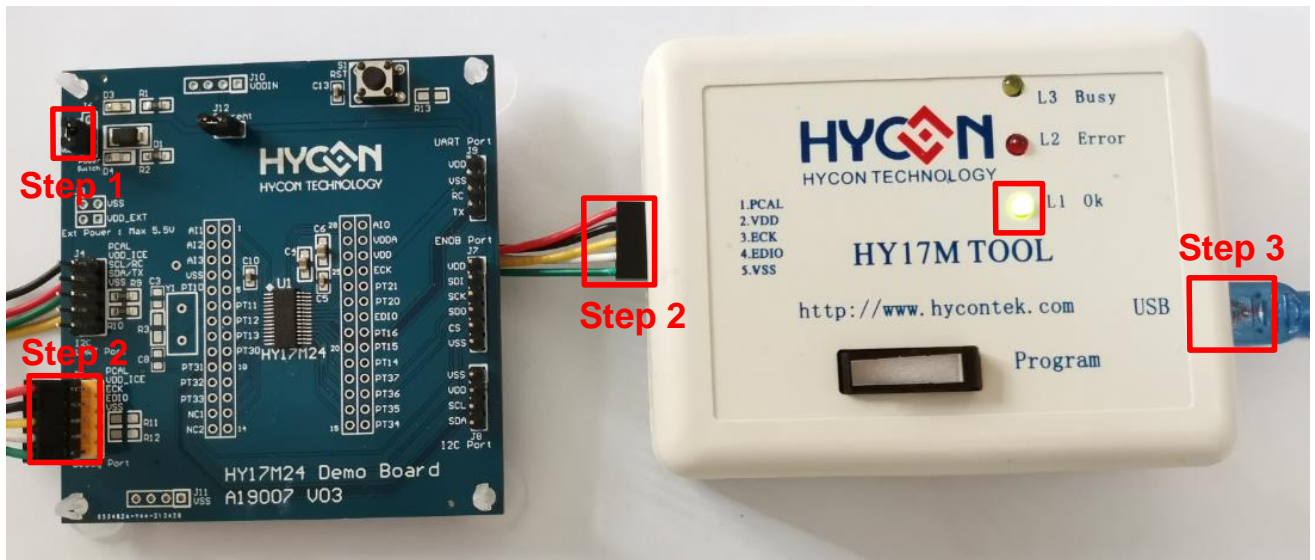


图 4-5

5. 修订记录

以下描述本档差异较大的地方，而标点符号与字形的改变不在此描述范围。

版次	页次	日期	摘要
V02	ALL	2022/03/16	初版发行