



快速反应电子体温计应用说明书

HY11P32

Electronic Thermometer

目录

1 简介	2
2 原理说明	2
2.1 感测元件	2
2.2 控制晶片	3
2.3 测量原理	3
2.4 输出速率	4
3 操作说明	4
4 设计规划	5
4.1 硬体说明	5
4.2 电路说明	6
4.3 软体说明	7
5 技术规格	9
5.1 硬体技术规格	9
5.2 软体技术规格	9
6 结论	10
7 参考文献	10
8 DEMON CODE	10

1 简介

传统测量体温的方法是使用水银体温计，由于水银温度计破损后会导致有害重金属外泄，不利于环保，甚至对人体产生伤害，所以电子体温计势必将逐步替代水银体温计。热敏电阻（Thermistor）的广泛应用为温度量测方法开启了新方向。

目前，我们只需根据 Thermistor 不同温度对应不同电阻值这一特性，即可以通过测量电阻值实现温度量测。本文将说明如何使用 纭康科技 HY11P32 晶片实现快速体温测量。

2 原理说明

2.1 感测元件

热敏电阻（Thermistor）是对热敏感的电阻器，主要功能在显示电阻值随环境温度的变化。热敏电阻分为正温度系数（Positive Temperature Coefficient, PTC）热敏电阻和负温度系数（Negative Temperature Coefficient, NTC）热敏电阻，其中 NTC 热敏电阻灵敏度高、价格低廉，因而应用较为广泛。

在测量之前先要建表，表中的数据要求能精确反映出 Thermistor 随温度变化阻值的变化情况。例如 503ET（NTC 热敏电阻）温度由 32.1°C 上升至 32.2°C，它的阻值由 36.763KΩ 下降至 36.605KΩ，由于温度变化非常小，所以这一过程可以当成是线性的。我们将它在人体温范围内的阻值建表（在 0.1°C 温度变化范围内，它的阻值变化近似是线性的），然后利用查表的方式就可以通过测量到的电阻值得到与之对应的温度。

NTC Thermistor 503ET 的数学模式如下：

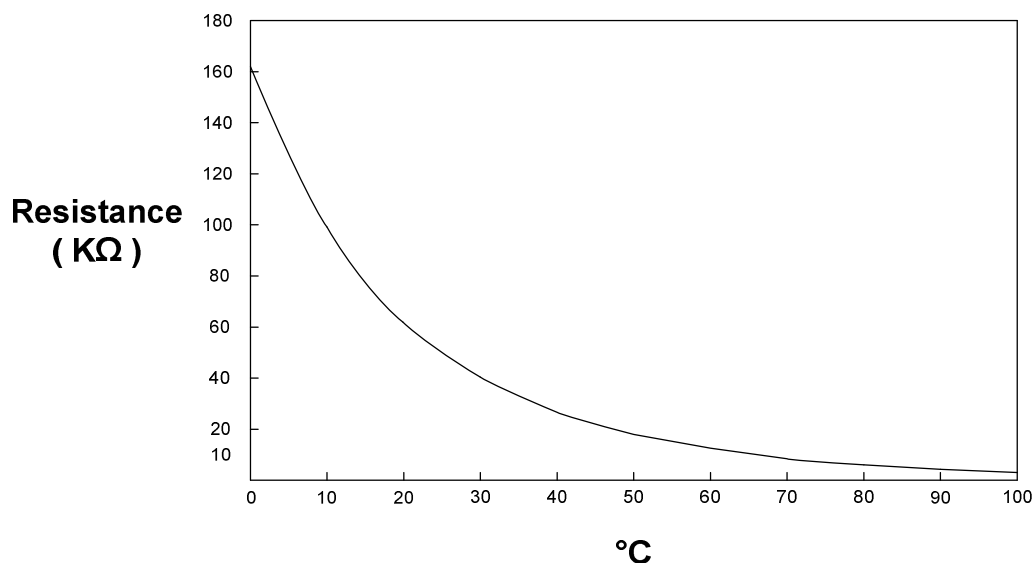
式 2-1

$$R_{th}(T) = R_{25} \times \exp \left\{ B \times \left[\frac{1}{(T+273.13)} - \frac{1}{(25+273.13)} \right] \right\}$$

$R_{th}(T)$: Thermistor 变化电阻值

B: Sensitivity of Thermistor

R_{25} : 25°C 电阻值



图一 Thermistor 电阻与温度曲线

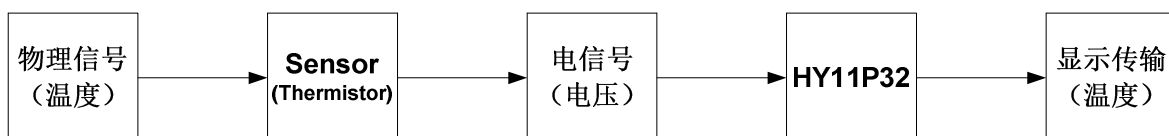
2.2 控制晶片

HY11P32 晶片特点:

- 8 位元精简指令集，共有 46 个指令
- 2.2V to 3.6V 工作电压范围，-40~85°C 工作温度范围
- 内部高精度 RC 振荡器，4 种 CPU 工作时脉切换选择，可让使用者达到最佳省电规划
 - 运行模式 300 μ A@2MHz
 - 待机模式 3 μ A@28KHz
 - 休眠模式 1 μ A
- 2KWord OTP (One Time Programmable) Type 程式记忆体，128Byte 资料记忆体
- Brownout detector 及 Watch dog Timer，可防止 CPU 进入死机模式
- 18bit 全差动输入 $\Sigma\Delta$ ADC 类比数位转换器
 - 内置 PGA (Programmable Gain Amplifier) 及可有 1/4、1/2、1.....128 倍 10 种输入信号放大倍率选择
 - 内置输入零点调整，可针对不同应用增加其量测范围
- 1.0V 的内部类比电路共地电压源，具有 Push-Pull 驱动能力，可提供传感器驱动电压
- LVD 低电压检测功能具 14 段检测电压设置
- 类比电压源 VDDA 具 10mA 稳压电压源输出能力
- 4 \times 12 LCD 液晶驱动器
 - 1/4 Duty、1/3 Bias
 - 内建 Charge Pump 稳压线路，可提供 4 种 LCD 偏压
- 8-bit Timer A
- Build-In EPROM

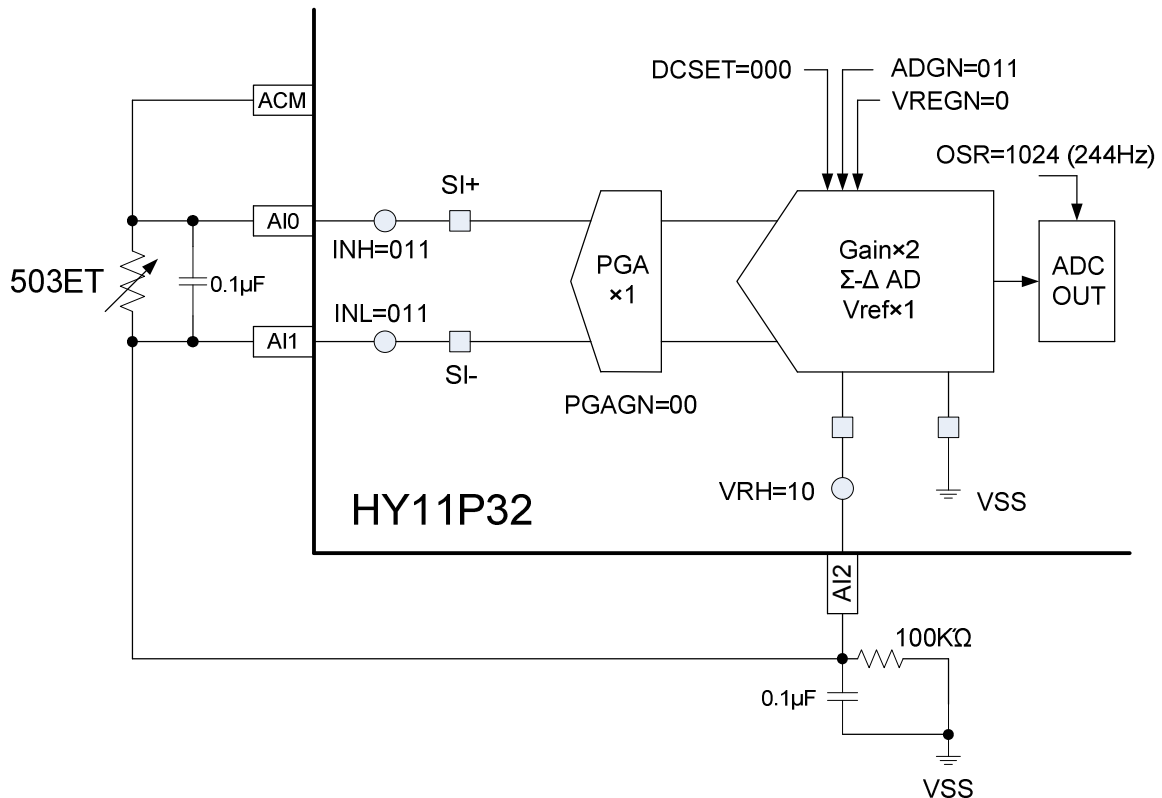
2.3 测量原理

随温度的变化，Thermistor 呈现不同阻值，那么它上面的电压也会变化，这样就能利用 Thermistor 将温度这个物理信号转换成电信号。



图二 类比与数位信号转换

测量构架如图三所示，内部类比电路共地电压源 ACM 经 Thermistor(RT1)与 100K Ω 电阻分压产生待测信号与参考电压。SD18 进行类比数位转换后所得到的 ADC 值为测到的电阻值，该电阻值经过查表计算可得出与之对应的温度值。系统设计争取以最少的元件达成快速测量体温方案。



图三 HY11P32 测量构架

2.4 输出速率

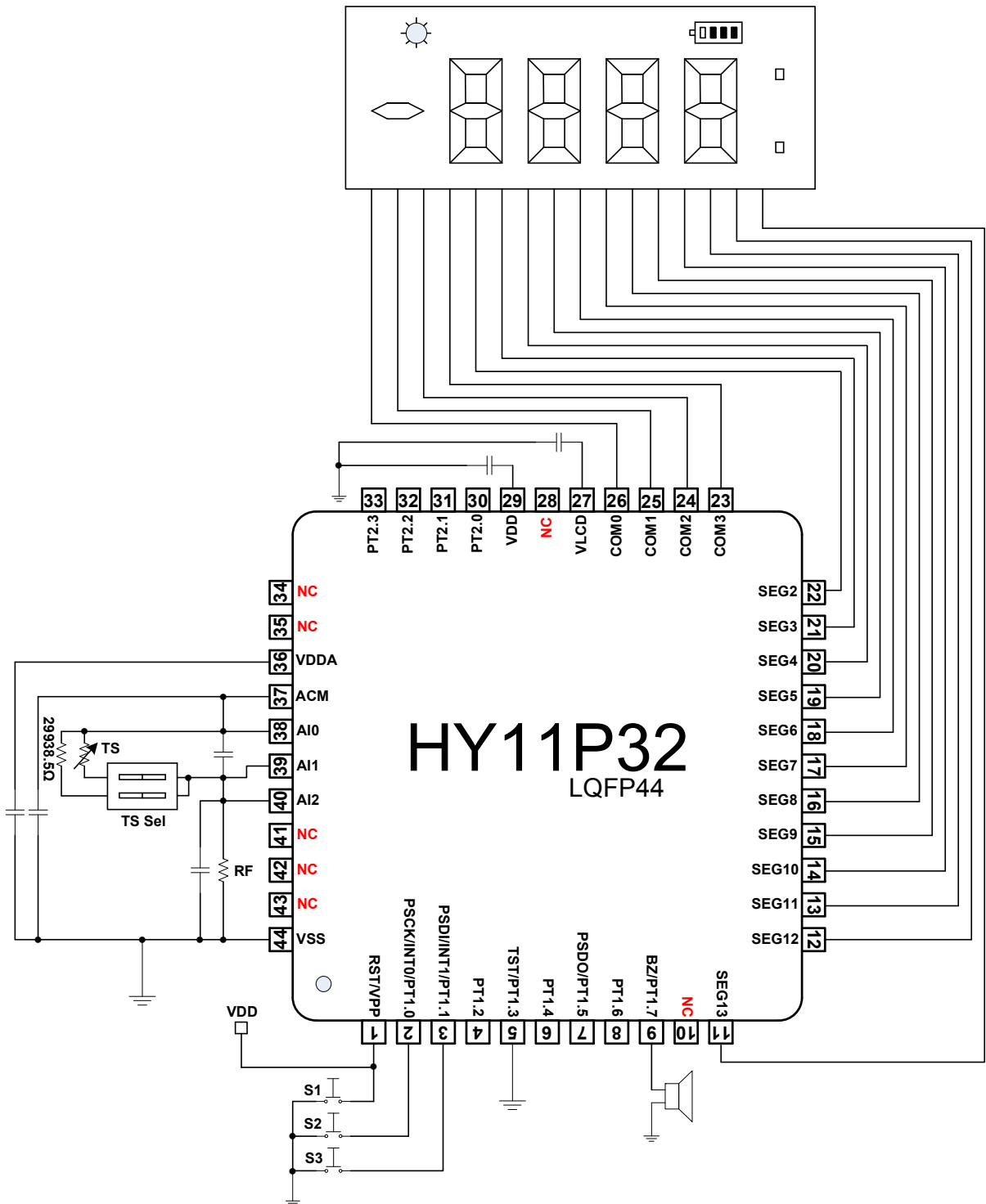
503ET 热稳定时间为 6 秒，SD18 OSR 取 1024，这样经过软体取平均值滤波可以达到每秒输出 20 笔数据，所以只需几秒的时间就可以得到测量到的体温值。

3 操作说明

- 倒数完前按下 PT1.0 进入校正模式
- EPROM 第一个 WORD 为空白时进入自动校正模式
 - 取 10 笔数据，和第一笔比较时，相差在 96H 范围内，则开始判断，连续 10 笔都在 96H 围内，则以最后一笔为校正值烧录 EPROM；否则重新判断
 - 比较时，ADO 为[(+) - (-)]/2 移位后的判断，H=02H, M=01111XXXH 才会允许进入自动校正判断模式取值，存入 EPROM
 - 若 VPP 没有外接 6V，则进入校正时会显示 WAVPP 讯息
 - 使用 37C 参考电阻 29938.5R 进行校正,校正完成后重新开始测量
 - 低于 32C 显示 OVRL；高于 43C 显示 OVRH
- 测量模式中，按下 PT1.0，开启 TIMERA，锁住约 4~5 秒间最大值，并显示 H xxxx, BZ ON
- 再按下 PT1.0 回到正常测量模式
- 测量模式中，按下 PT1.1，显示历史最大纪录温度值，显示 r xxxx
- 再按下 PT1.1 回到测量模式
- PT1.0/PT1.1 显示最大值和显示历史最大值功能在 OVRL/OVRH 无动作
- 测量模式中，按下 PT1.2 进入 Sleep Mode，再按下 PT1.0 回到正常测量模式

4 设计规划

4.1 硬体说明



图四 HY11P32 简易应用电路图

主要元件介绍:

MCU: HY11P32, 功能为量测电信号、控制、运算、显示

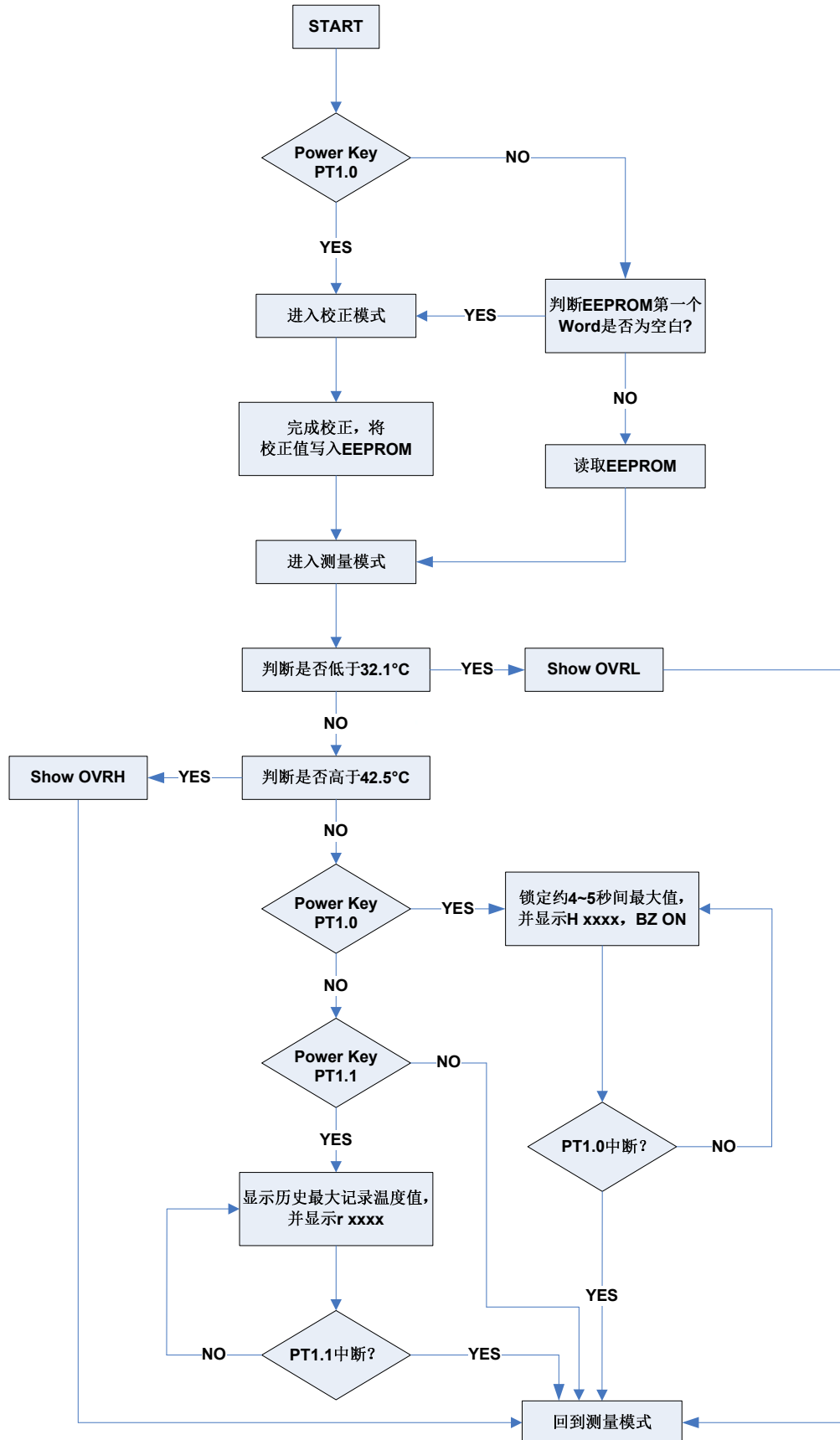
Sensor (TS): 503ET, 功能为温度与电信号转换

Reference resistance (RF): 参考电阻 (精密电阻)

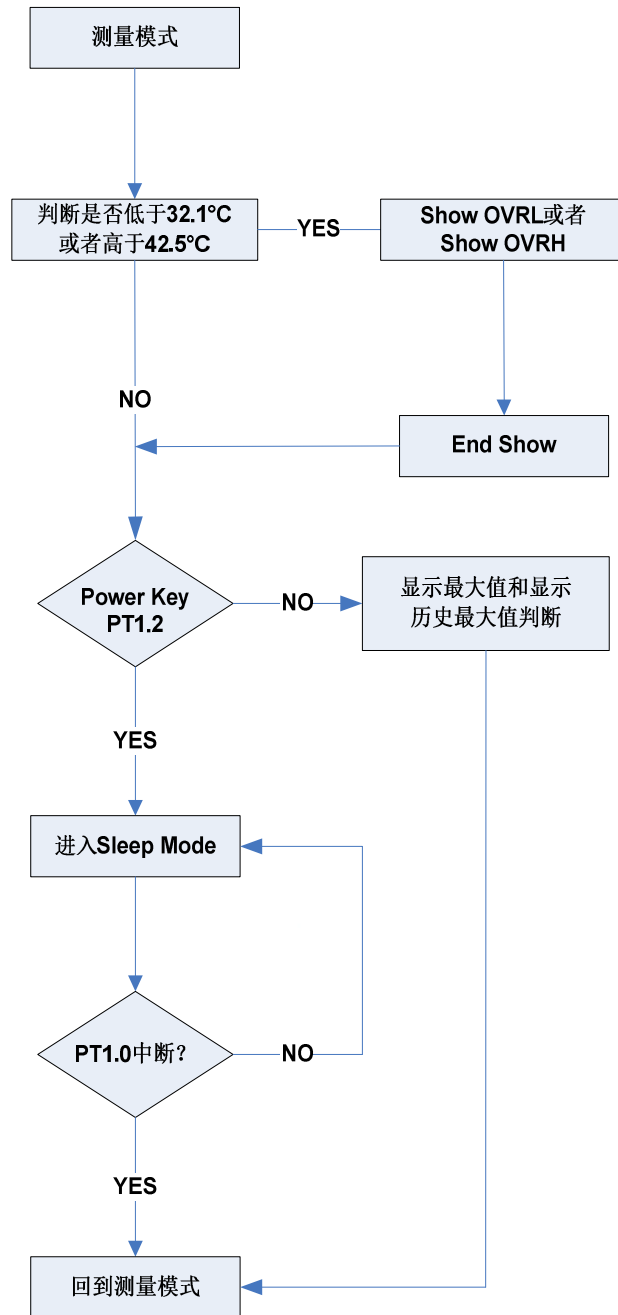
4.2 电路说明

- 量测温度变化，是利用测量 Thermistor 上的电压变化
- 参考电阻 RF，作用分压，SD18 通过 RF 获得参考电压，量测到的电阻值是否精确与参考电阻的精度有关，所以必须保证参考电阻的精度
- 校正电阻 29938.5Ω 为 Sensor 503ET 在 37°C 环境温度时的电阻值，程式设计时可使用该阻值进行校正
- 当锁定最大值完成后 BZ 功能启动
- S0 具唤醒晶片功能
- S1 具开机进入校正、唤醒晶片和锁定最大值功能。
 - 开机倒数完前按下 PT1.0 进入校正模式
 - 测量模式下按下 PT1.0 能锁定最大值
 - 进入 Sleep Mode 后按下 PT1.0 唤醒晶片
- S2 具显示历史最大值功能
- S3 具进入 Sleep Mode 功能

4.3 软体说明



图五 程式流程



图六 进入 Sleep Mode 及唤醒流程

5 技术规格

5.1 硬件技术规格

- Digital operation voltage: 2.2~3.6V
- Analog operation voltage: 2.6~3.6V
- Operation mode current (Measure Temperature 34.5°C): 404 μ A
- Sleep mode current: 0.7 μ A
- Temperature range: 32.1~42.5°C
- Resolution: 0.01°C
- Accuracy: 0.05°C
- Data convert: 20Hz

5.2 软体技术规格

- ADC 相关配置
 - ADC 取样速率: 250KHz
 - PGAGN: 跳过 PGA 放大器
 - ADGN: $\times 2$
 - OSR: 1024
 - ADC 输出速率: 250KHz/1024
 - 关闭 SI \pm 输入端 Buffer
- 通道配置
 - Senor 信号
 - ◆ SI+: AI0
 - ◆ SI-: AI1
 - ◆ INH \rightarrow SI+, INL \rightarrow SI-
 - 参考电压信号
 - ◆ VR+: AI2
 - ◆ VR-: VSS
 - ◆ 关闭 VR \pm 输入端 Buffer
 - ◆ VREGN: $\times 1$
- 功耗控制模式
 - 在测量模式中, 如果量测温度在 Temperature range 范围内, 按下 PT1.0 进入待机模式
 - 在测量模式中, 如果量测温度在 Temperature range 范围内, 按下 PT1.1 进入待机模式
 - 测量模式中, 按下 PT1.2 进入休眠模式
 - 休眠模式中, 按下 PT1.0 唤醒晶片

6 结论

采用 HY11P32 晶片以简单的电路构架实现快速测温的方案主要具有以下特点：

- 整体消耗电流低
- 输出速度快，约可达 20 笔/Sec
- 电路简单并具较高测量解析度
- 解决产线因测温不准确而返工处理的成本
- 在成本差异不大，得到较佳的测量数据及抗干扰

测量精度与数据如表一所示：

IDEAL		ACTUAL		
TA(°C)	R(Ω)	TA(°C)	外码滚动	外码误差
42.5	24048	42.46	+/-1 count	-0.09%
42.0	24539	41.97	+/-1 count	-0.07%
41.0	25503	40.98	1 count	-0.05%
40.0	26517	39.99	1 count	-0.02%
39.0	27646	38.99	1 count	-0.03%
38.5	28186	38.49	1 count	-0.03%
38.0	28746	38.00	1 count	0.00%
37.5	29363	37.50	1 count	0.00%
37.0	29938	37.00	1 count	校正点
36.5	30573	36.50	1 count	0.00%
36.0	31194	36.01	1 count	0.03%
35.0	32557	35.01	1 count	0.03%
34.0	33924	34.02	1 count	0.06%
33.0	35386	33.02	1 count	0.06%
32.1	36763	32.13	1 count	0.09%
OSR:1024(244Hz);正负网络交叉共 12 笔值;等效输出率约 20Hz				

表一 测量误差表

7 参考文献

[1] <http://www.hycontek.com/>， 纭康科技股份有限公司

8 Demon Code



HY11P32-Electronic Thermometer.rar