

HYCON 紘康科技

HY11S14

HY-IDE 硬體使用說明書

Table of Contents

1. HY-IDE架構	4
2. HY-IDE USB CONTROL BOARD	6
2.1. 示意圖	6
2.2. 線路說明	7
3. HY-IDE ICE BOARD	8
3.1. 示意圖	8
3.2. 線路說明	10
3.3. 線路圖	12
4. HY-IDE TARGET BOARD	14
4.1. 示意圖	14
4.2. 線路說明	16
4.3. 線路圖	23
5. 簡易除錯	25
5.1. ICE 無法與軟體連接	25
5.2. 程式記憶體載入失敗	28

注意：

- 1、本說明書中的內容，隨著產品的改進，有可能不經過預告而更改。請客戶及時到本公司網站下載更新 <http://www.hycontek.com>。
- 2、本規格書中的圖形、應用電路等，因第三方工業所有權引發的問題，本公司不承擔其責任。
- 3、本產品在單獨應用的情況下，本公司保證它的性能、典型應用和功能符合說明書中的條件。當使用在客戶的產品或設備中，以上條件我們不作保證，建議客戶做充分的評估和測試。
- 4、請注意輸入電壓、輸出電壓、負載電流的使用條件，使 IC 內的功耗不超過封裝的容許功耗。對於客戶在超出說明書中規定額定值使用產品，即使是瞬間的使用，由此所造成的損失，本公司不承擔任何責任。
- 5、本產品雖內置防靜電保護電路，但請不要施加超過保護電路性能的過大靜電。
- 6、本規格書中的產品，未經書面許可，不可使用在要求高可靠性的電路中。例如健康醫療器械、防災器械、車輛器械、車載器械及航空器械等對人體產生影響的器械或裝置，不得作為其部件使用。
- 7、本公司一直致力於提高產品的品質和可靠度，但所有的半導體產品都有一定的失效概率，這些失效概率可能會導致一些人身事故、火災事故等。當設計產品時，請充分留意冗餘設計並採用安全指標，這樣可以避免事故的發生。
- 8、本規格書中內容，未經本公司許可，嚴禁用於其他目的之轉載或複製。

1. HY-IDE 架構

HY-IDE (HYCON - Integrated Development Environment)是由USB Control Board、ICE Board與Target Board組成，可以用來模擬HY11P系列產品的功能與特性，透過PC端連線可進行仿真、除錯、燒錄等功能。如下圖 1 所示。

圖 1-1 為實際連接圖，按照圖示連接可與 HY-IDE 軟體連線。

下表為各種 Board 的編號

Board \ 型號	DK02	DK03
Target Board	A09001-1	A11022-1
ICE Board	A09001-2	A11022-2
USB Control Board	A09001-3	A11022-3

以下說明 DK02 與 DK03 共用，將有差異的部分說明

HY11S14 HY-IDE 硬體使用說明書

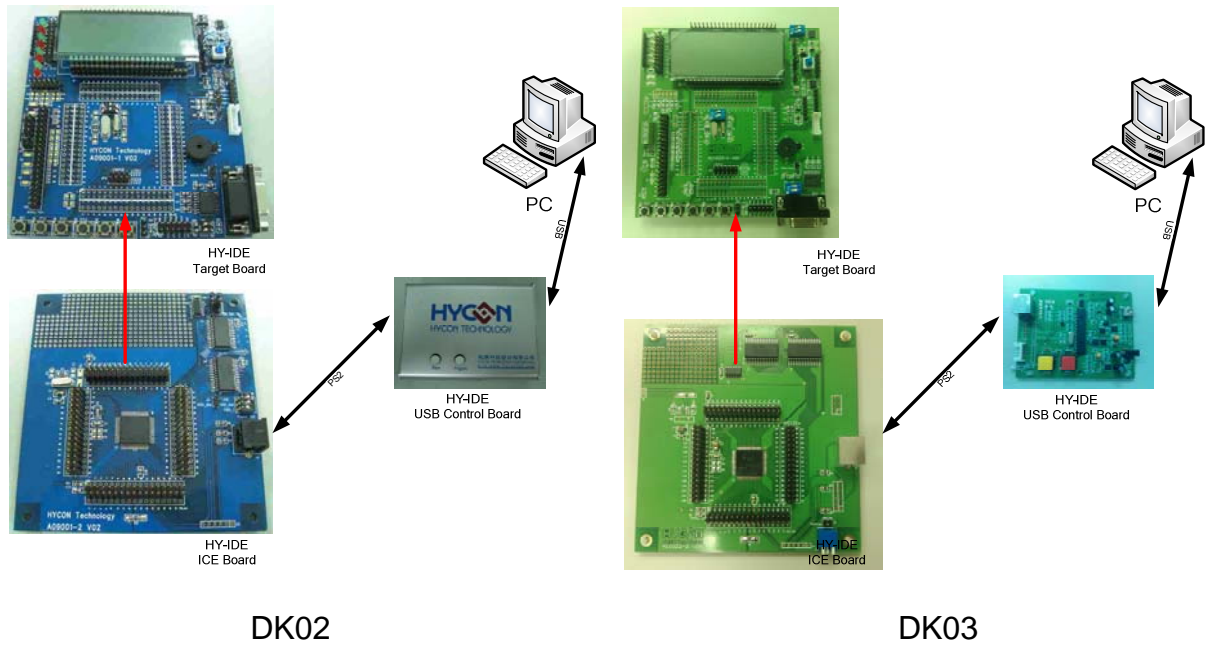


圖 1



圖 1-1

2. HY-IDE USB Control Board

2.1. 示意圖

HY-IDE USB Control Board 控制板是連接PC與HY-IDE ICE Board的橋梁，可以透過控制板來模擬HY11P系列產品功能，同時也可以做為OTP產品工程版的燒錄工具。如下 圖 2 所示。

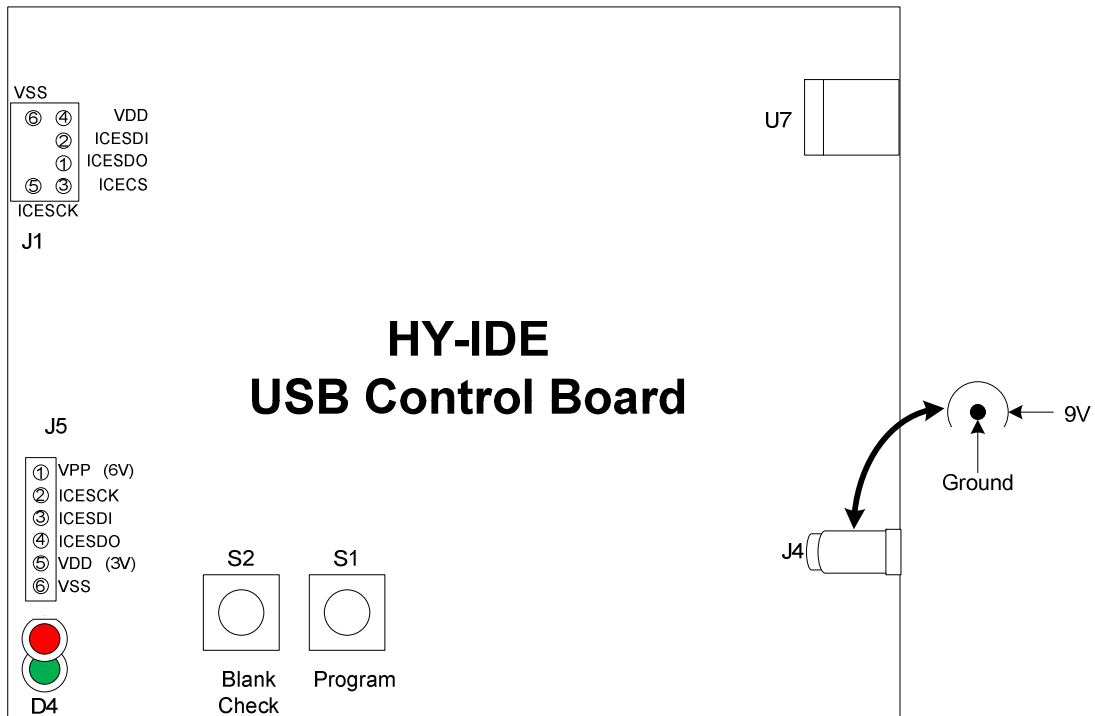


圖 2

2.2. 線路說明

以下為 圖 2 連接口說明：

- ◆ J4 : Adapter 9V 輸入
內負外正，供應燒錄電壓源(燒錄 OTP 時需要接上)
- ◆ U7 : USB 連接座與 PC 端連接
下載程序供仿真除錯使用
下載燒錄程序供 HY11P 系列產品別燒錄使用
- ◆ J1 : HY-ICE Board 的控制端口

PIN 1	ICESDO	連接 HY11S14 的 ICE_SDO
PIN 2	ICESDI	連接 HY11S14 的 ICE_SDI
PIN 3	ICESCS	連接 HY11S14 的 ICE_CS
PIN 4	VDD	連接 HY11S14 的 ICE_VCC
PIN 5	ICESCK	連接 HY11S14 的 ICE_SCK
PIN 6	VSS	連接 HY11S14 的 ICE_VSS
- ◆ J5 : HY11P 系列燒錄控制端口

PIN 1	VPP(6V)	連接晶片的 VPP
PIN 2	ICECK	連接晶片的 PSCK
PIN 3	ICESDI	連接晶片的 PSDI
PIN 4	ICESDO	連接晶片的 PSDO
PIN 5	VDD(3V)	連接晶片的 VDD
PIN 6	VSS	連接晶片的 VSS
- ◆ S1 : Program, 晶片燒錄按鍵
- ◆ S2 : Blank Check, 晶片空白檢查按鍵
- ◆ D4 : 雙色 LED ;
紅色 LED : OTP 燒錄、Blank Check... 執行錯誤顯示燈號
綠色 LED : OTP 燒錄、Blank Check... 執行成功顯示燈號
綠色 LED : USB 或 Adapter 上電時顯示

3. HY-IDE ICE Board

3.1. 示意圖

HY-IDE ICE Board為HY11S14 晶片板，主要作為模擬HY11P系列產品晶片，該ICE晶片可以直接模擬HY11P1x系列、HY11P2x系列、HY11P3x、HY11P4x、HY11P5x系列等產品。HY-IDE ICE Board DK02 示意圖如下圖 3 所示。HY-IDE ICE Board DK03 示意圖如下圖 4 所示。

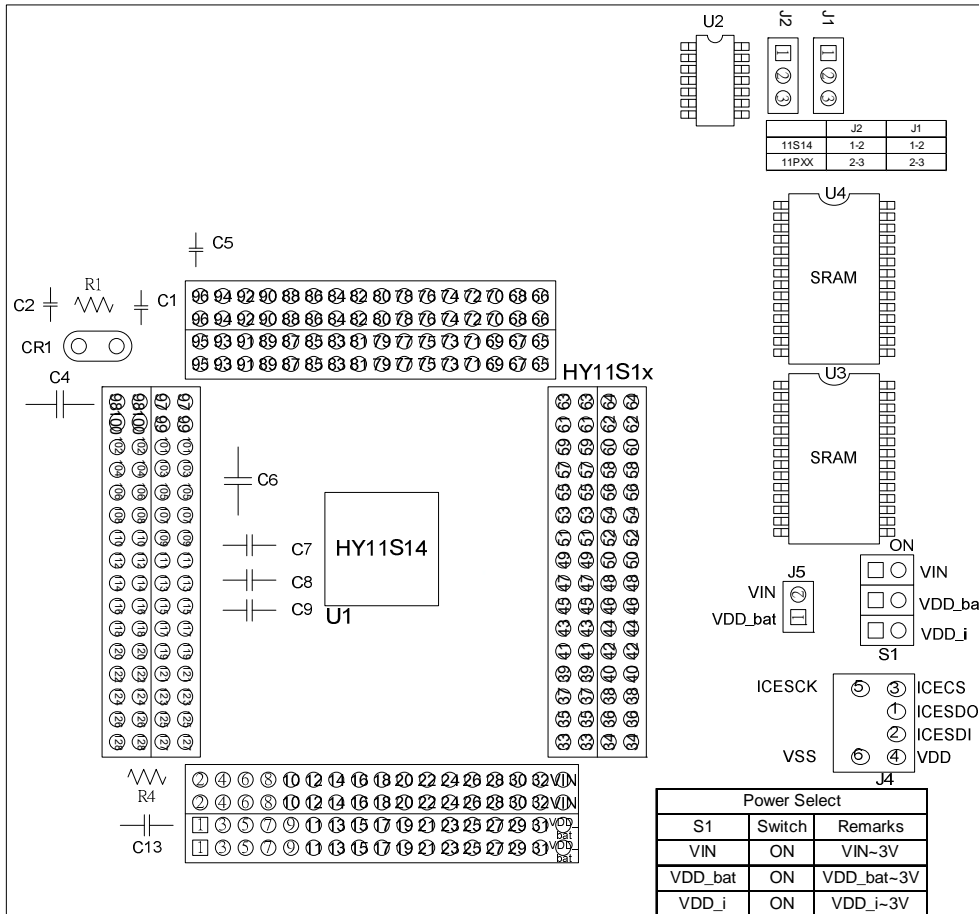


圖 3

HY11S14

HY-IDE 硬體使用說明書

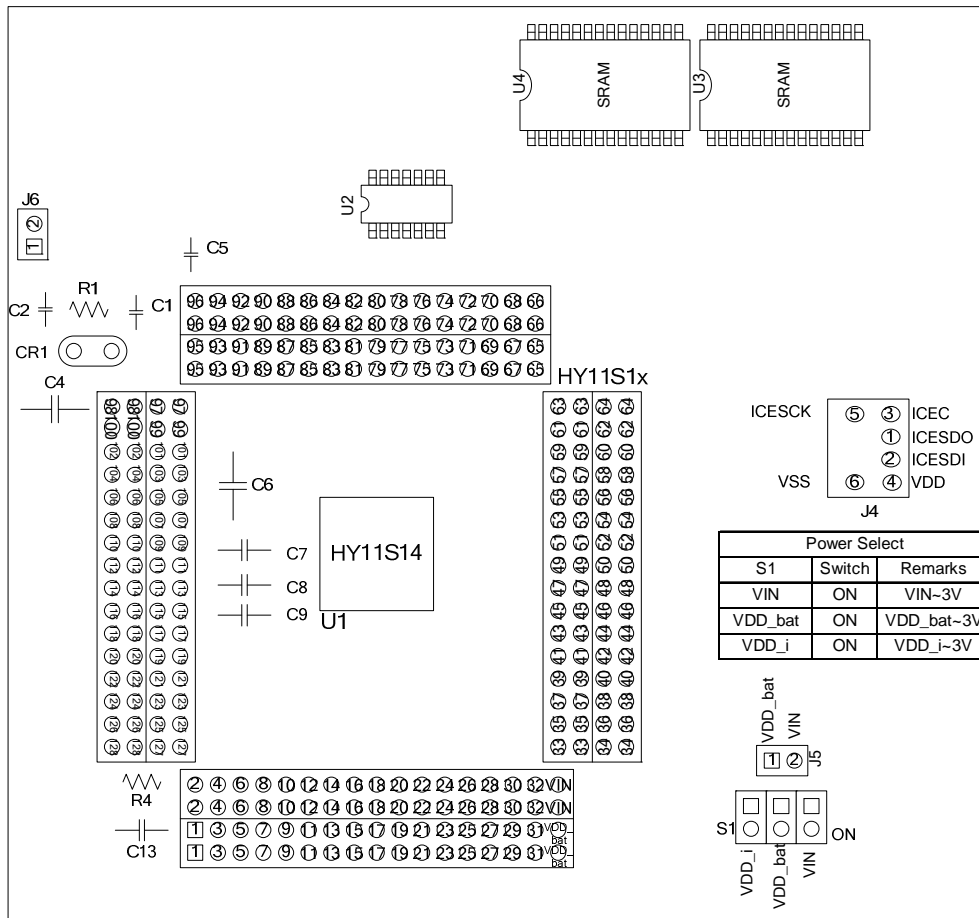


圖 4

3.2. 線路說明

以下為 圖 3 連接口說明：

- ◆ J4：連接 HY-IDE USB Control Board 的 J1 PS2 通訊接口，使用時由 PC 下達指令透過 Control Board 給 HY11S14 晶片，可下載程式到 SRAM 中，也進行可以單部執行，Free RUN...等除錯功能。
- ◆ S1：ICE board 的電源選擇(電壓來自 USB Control Board)
VIN -開關切換到 ON 時，代表 VIN~3V 電壓。
VDD_bat -開關切換到 ON 時，代表 VDD_bat~3V 電壓。
VDD_i -開關切換到 ON 時，代表 VDD_i~3V 電壓。
- ◆ 電源選擇設定方式：
ICE Board 的電源可以由 PC 端透過 USB 電源供應，或者外接電源供電；
透過 USB 供電時，S1 開關 VDD_bat and VDD_i 開關需切換到 ON 後供電，但如需測試耗電流時改使用 VIN and VDD_bat。
外接電源供電時，須由 HY-IDE Target Board V1 外接電源供電，並將 VDD_bat 開關切換到 ON 即可供電。
- ◆ J5：設定是否將 VIN 及 VDD_bat 短接。
- ◆ J6：使用 CR1 時須短接(For DK03)
- ◆ U3、U4：SRAM。
- ◆ J1、J2：模擬晶片的程式容量選擇(For DK02)
HY11S14 的 ROM Size 為 16k Word(32K Byte)所以當選擇 11S14 時須將 J1 PIN 1-2 短接，J2 PIN 1-2 短接。
當使用 HY11P 系列 8K Word(16K Byte) ROM Size 以下產品時，須將 J1 PIN 2-3 短接，J2 PIN 2-3 短接。
- ◆ CR1、R1、C1 and C2：外接 Crystal 與其周邊的電容電阻。
- ◆ C4：VDD 電源輸入穩壓電容，建議 1uF ~ 10uF
- ◆ C5：VLCD 電源輸出穩壓電容，建議 1uF ~ 4.7uF
- ◆ C6 and C7：類比電源穩壓電容
為了提高 ADC 的工作性能，穩壓電容越靠近引腳性能較佳。
C6：VDDA 電容 1uF ~ 10uF；C7：ACM 電容 47nF ~ 100nF。
- ◆ C8 and C9：ADC Input 濾波電容
為了提高 ADC 的工作性能，濾波電容越靠近引腳性能較佳。
C8：ADC Input 濾波電容(AI0 – AI1) 0.1uF。
C9：ADC Reference 濾波電容(AI2 – AI3) 0.1uF。

- ◆ RST Circuit : 如下圖 5 所示。

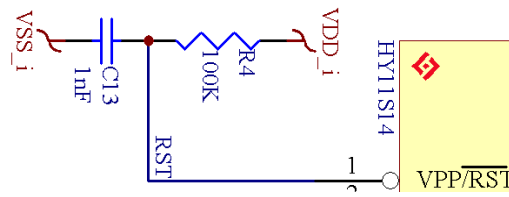


圖 5

3.3. 線路圖

DK02 電路圖為 圖 6，DK03 電路圖為 圖 7。

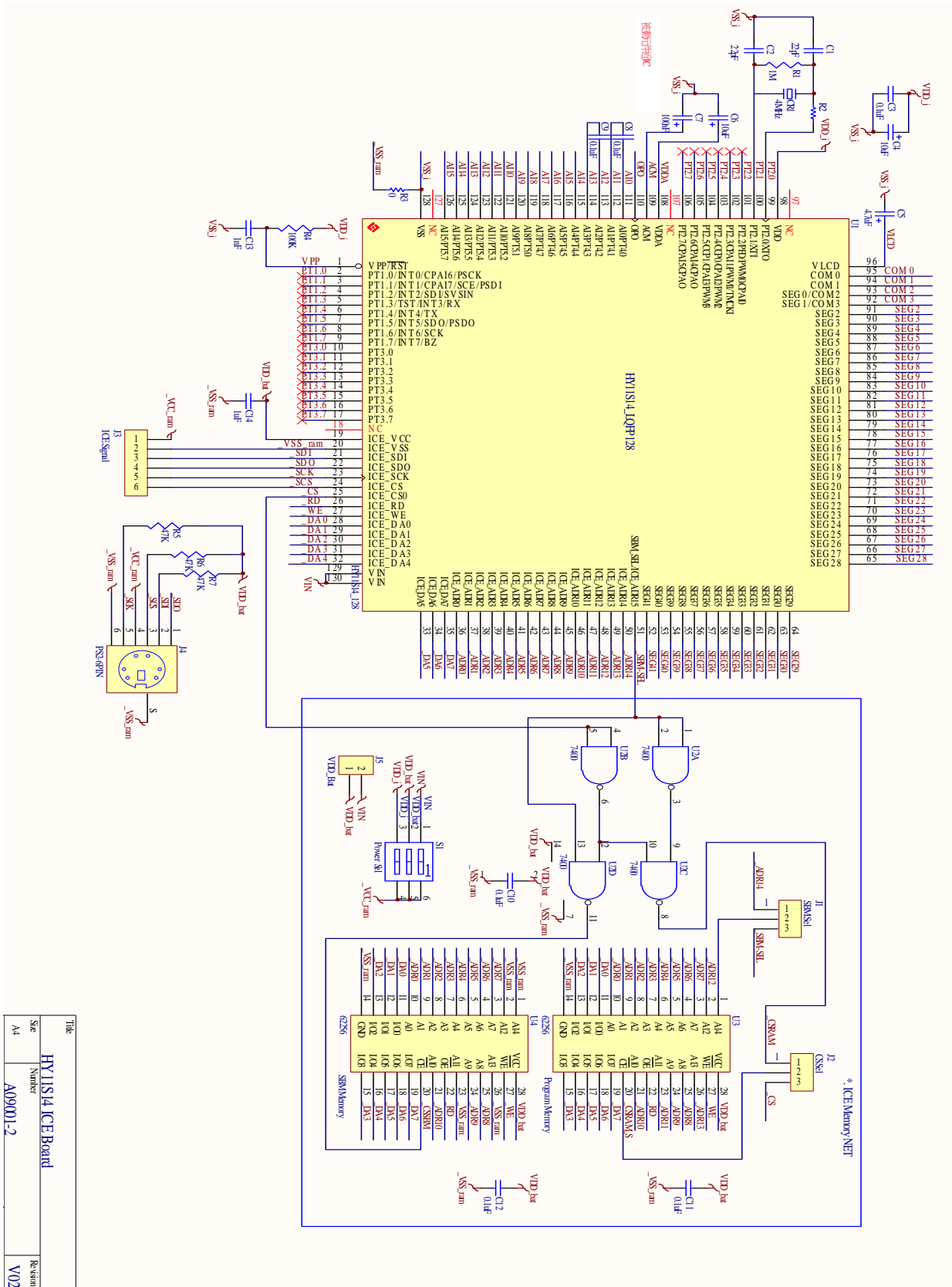


圖 6

4. HY-IDE Target Board

4.1. 示意圖

HY-IDE Target Board是方便使用者設計電路並將電路連接到ICE Board上，Target Board 上有基本的周邊電路及零件，使用者可依照線路需求透過I/O或Analog Port 連接到自行設計的線路板上。相關周邊包含了震盪器(CR1, CR2)、EEPROM(U2)、MAX232(U3)、RS232 connector(CON1)、Regulator(U4)、LED(D2~D9)、Key Switch(S3~S8) and Buzzer(U5). DK02 Target Board示意圖如圖 8 所示。DK03 Target Board示意圖如圖 9 所示。

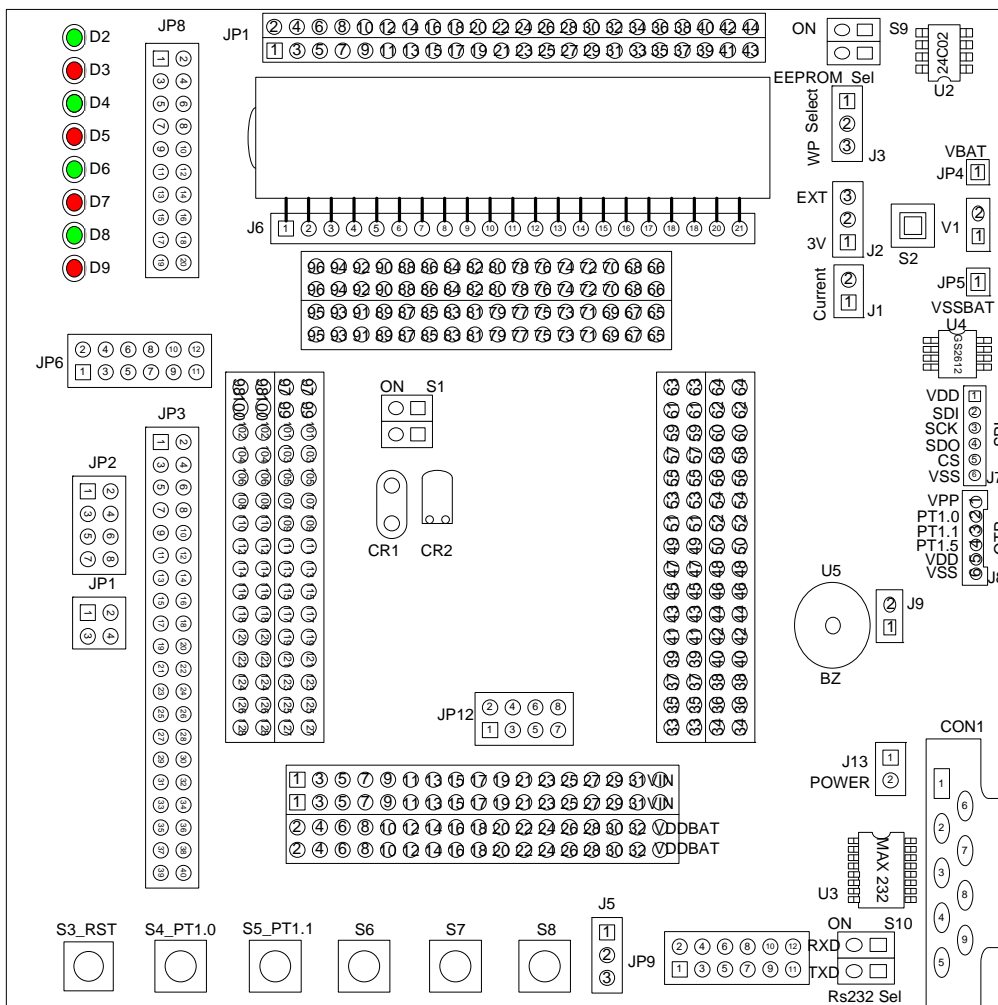


圖 8

HY11S14

HY-IDE 硬體使用說明書

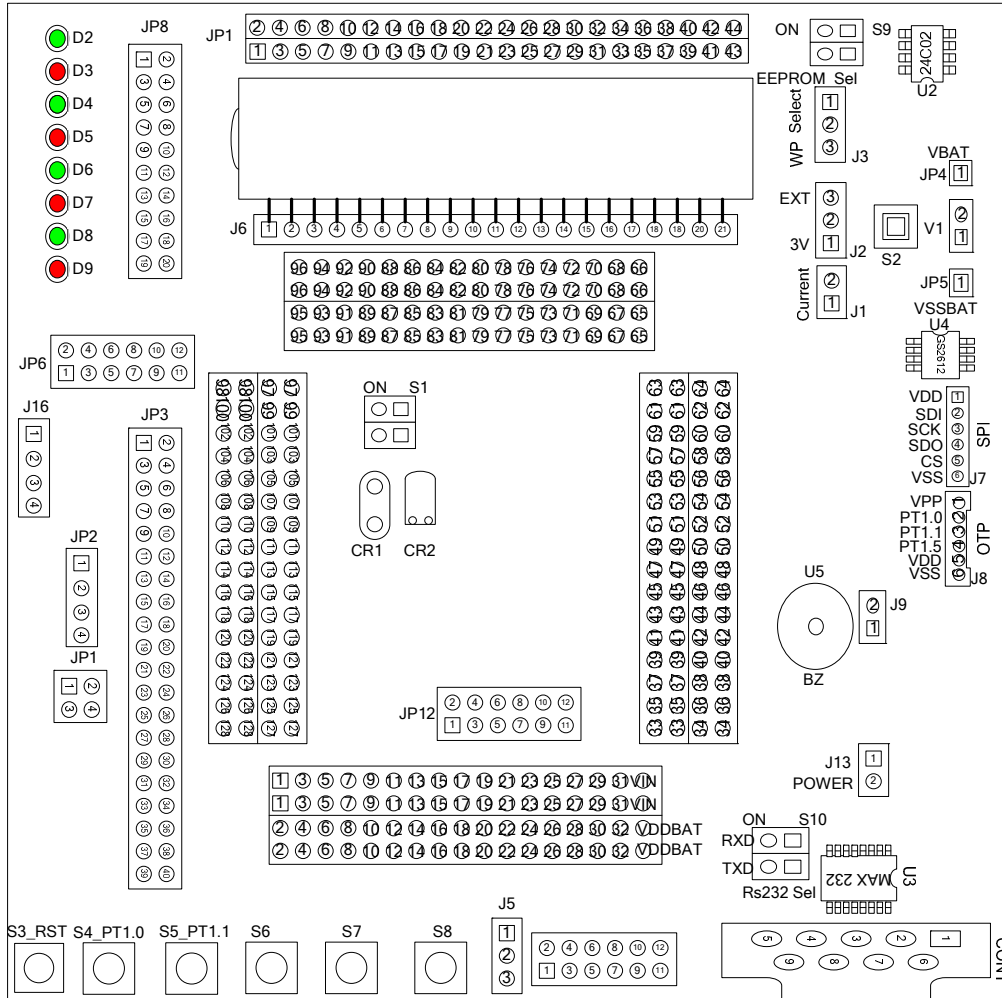


圖 9

4.2. 線路說明

◆ 電源系統：

ICE 電源系統可使用由 HY-IDE USB Control Board 穩壓後的 3V 電源提供電壓，或者由外部輸入電源提供電壓(外部輸入電源不可超過規格書定義 3.6V)；ICE 模擬時，只需連接 HY-IDE USB Control Board 中 U7 的 USB 連接線到 PC 端，即可提供給 ICE 電源。以下就 USB 電源及外接電源介紹：

■ USB 電源：

當使用 USB 供電時，HY-IDE ICE Board S1 開關中的 VDD_bat and VDD_i 開關需切換到 ON，即可由 USB 透過 Regulator 穩壓 3V 提供 ICE 電源。

但如需測量晶片消耗電流時，則開關要設定成 VIN and VDD_bat 選項切換到 ON，由 USB 透過 Regulator 穩壓 3V 供電，並由 Target Board J1 處測得消耗電流。

■ 外接電源：

使用外接電源需注意 HY-IDE ICE Board 的 S1 開關中的 VIN, VDD_i 選項需先切換到 OFF 狀態後才可由外部電源輸入操作。

外部電源輸入可由 HY-IDE Target Board 的 JP4 之 VBAT 正端輸入，負端由 VSSBAT 輸入電源，S2 為電源啟動開關控制。

◆ J2: 電源選擇. (選擇整個系統電源是否經過 Regulator (U4))

J2 PIN 1-2 短路表示，由 VBAT 外部電源輸入到 U4，將電壓穩壓到 3V 輸出供應整個系統的 VDD_i。(如果要改變輸出電壓可調整 R8、R14 與 R15，

其關係式為 $V_{OUT} = 1.240V \times (1 + \frac{R8 + R14}{R15})$)。

J2 PIN 2-3 短路表示，由 VBAT 電源直接輸入到 VDD_i (注意電源不可超過規格定義 3.6V)

◆ J1: 可跨接電流表，測試整個VDD_i的消耗電流，如果不接電流表時需短接，如下圖 10 所示。

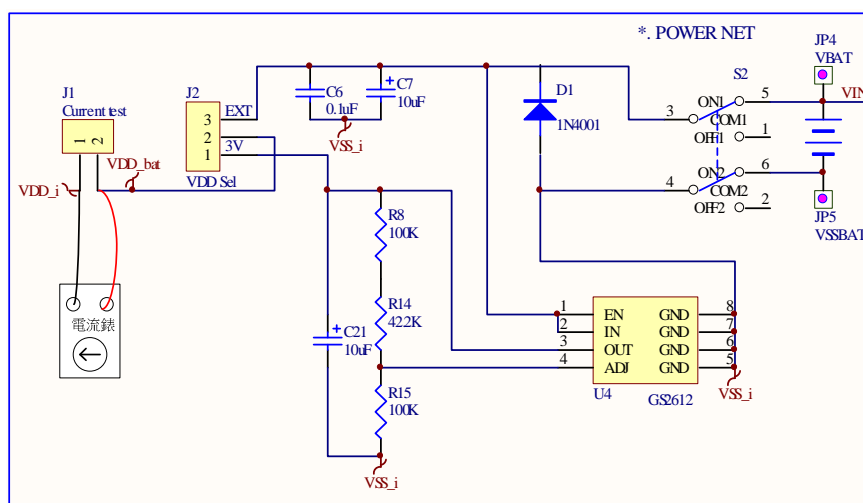


圖 10

- ◆ J7：SPI通訊口，如下圖 11 所示。

PIN1	VDD
PIN2	PT1.2(SDI)
PIN3	PT1.6(SCK)
PIN4	PT1.5(SDO)
PIN5	PT1.1(CS)
PIN6	VSS

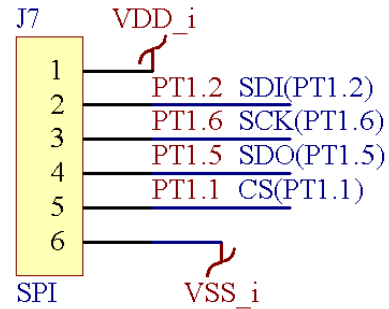


圖 11

- ◆ J8：OTP 燒錄端口

當進行產品燒錄時，需將HY-IDE ICE Board移除，並接上待燒錄產品晶片。透過將HY-IDE Target Board J8 引腳連接到HY-IDE USB Control Board J5 引腳，即可透過HY-IDE Control Board的燒錄功能來燒錄HY11P系列晶片，如下圖 12 所示。

PIN 1	VPP (PIN 1)
PIN 2	PT1.0 (PIN 2)
PIN 3	PT1.1 (PIN 3)
PIN 4	PT1.5 (PIN 7)
PIN 5	VDD (PIN 98)
PIN 6	VSS (PIN 128)

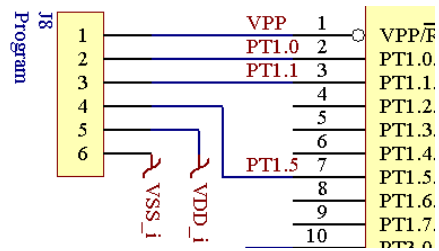


圖 12

- ◆ CON1：UART通訊口(RS232)；通用 9-PIN母座接口，如下圖 13 所示。

J13: 為 U3 MAX232 電源輸入 JUMP，短路時代表與 J1 VDD_bat 電源連接。MAX232 是一顆訊號電壓轉換 IC，可將 I/O 的電源訊號轉換成標準的 RS232 電平訊號。

S10：為 RS232 連接腳開關，RXD 代表連接至 PT1.3，TXD 代表連接至 PT1.4

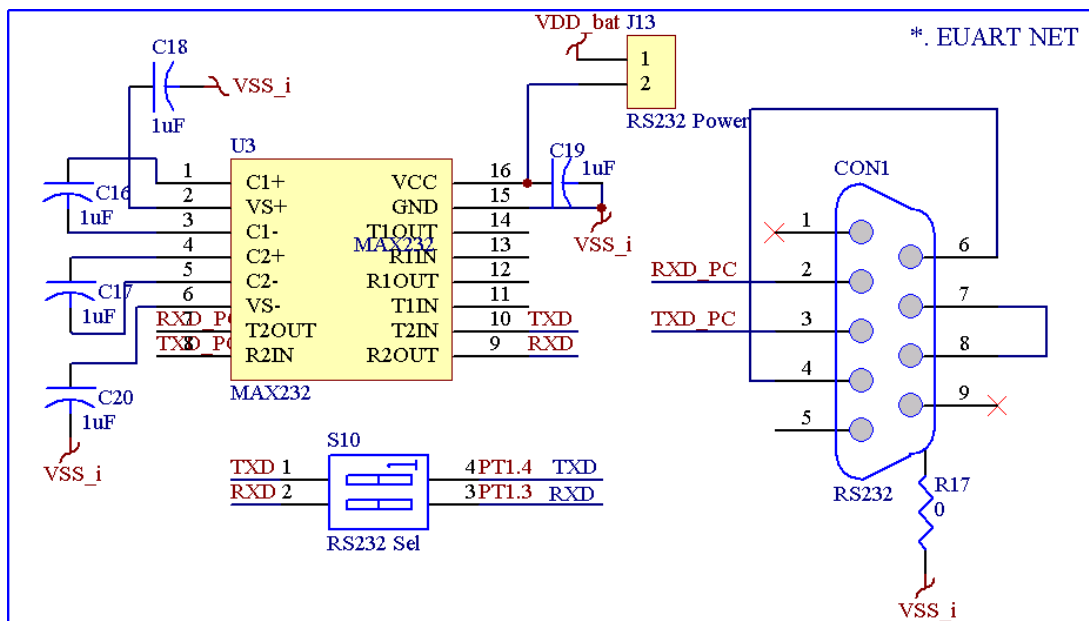


圖 13

- ◆ J9 : Buzzer JUMP, 做為PT1.7 訊號連接JUMP, 如下圖 14 所示。

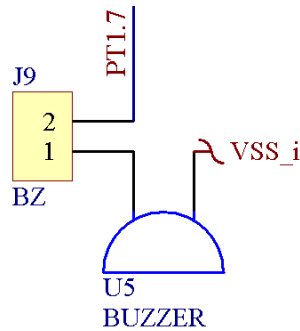


圖 14

- ◆ U2 : EEPROM 24C02, 如下圖 15 所示。
S9 : 當使用 EEPROM 24C02 做為儲存校正參數時, S9 的 PIN 1-2 需開啟。
J3 : 當要禁止寫入 24C02 時, PIN 1-2 短接。

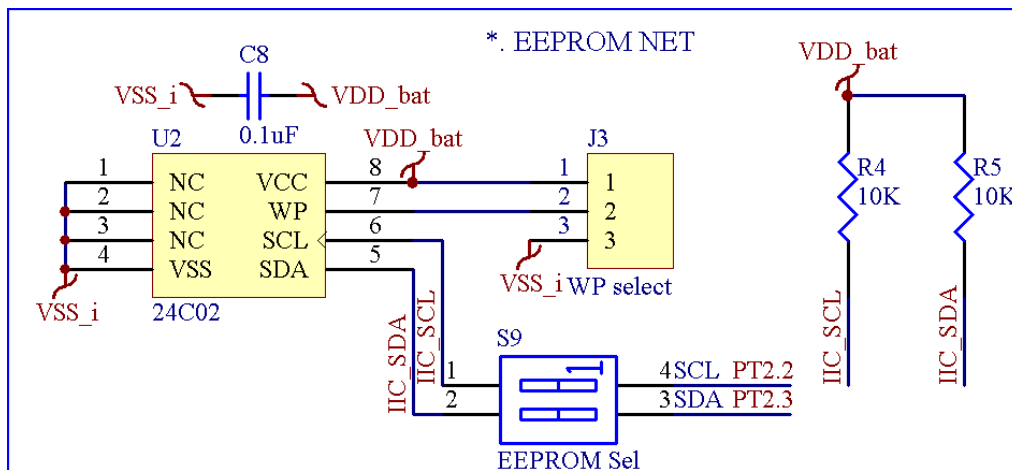


圖 15

- ◆ J6, JP11 : LCD接腳, 如下圖 16 所示

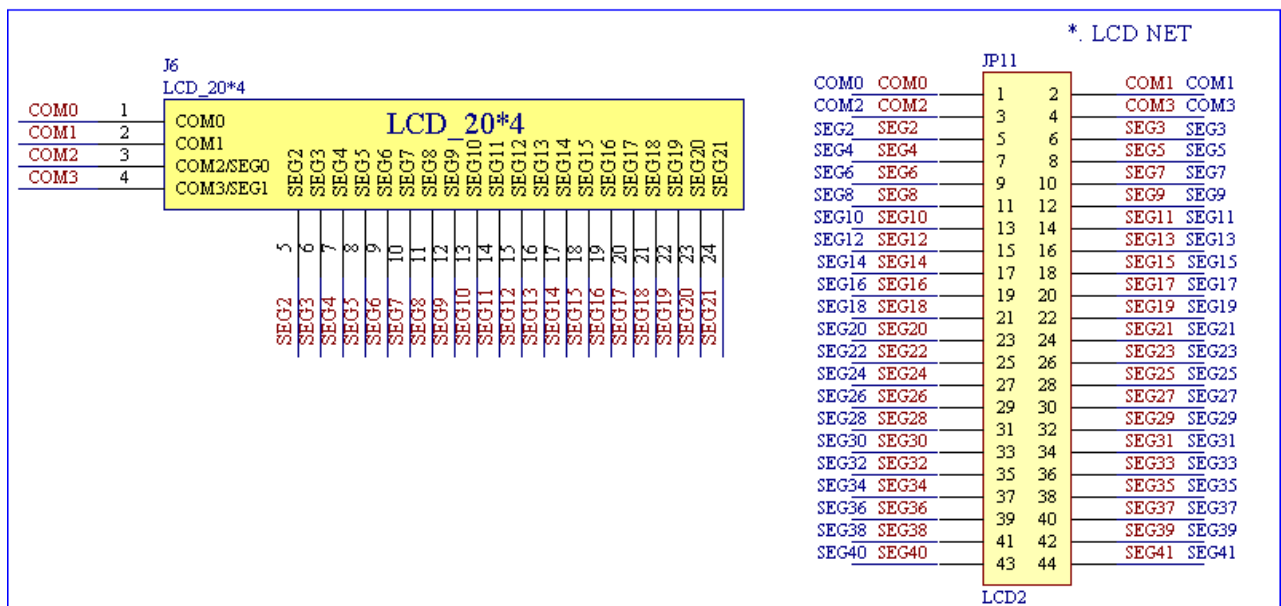


圖 16

HY11S14

HY-IDE 硬體使用說明書

HY-IDE Target Board所附上的LCD面板為紘康科技自行開模規格，面板符號及腳位示意圖如下圖 17、圖 18 所示。詳細面板規格為：

- 工作電壓：3.0V
- 可視角度：60°
- 工作頻率：60Hz
- 偏壓方式：1/3 bias
- 波形：1/4 duty
- 針腳：90 度

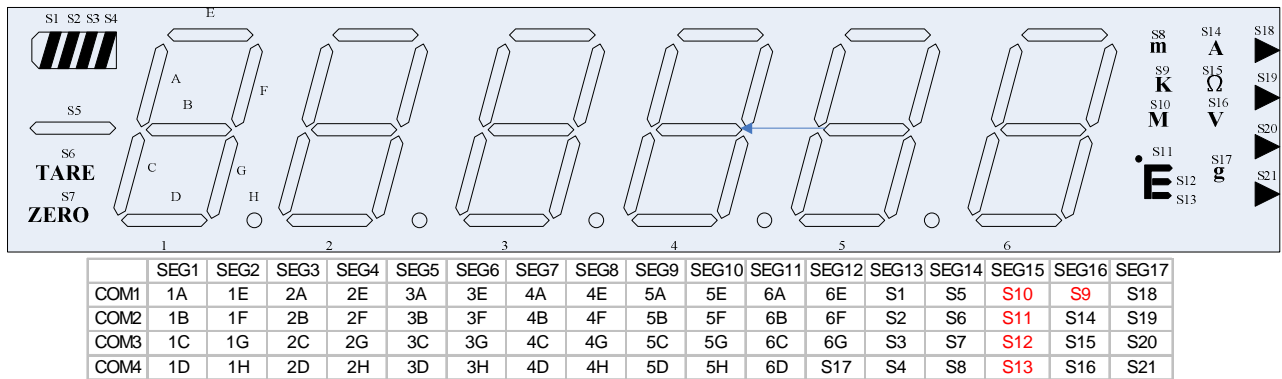


圖 17

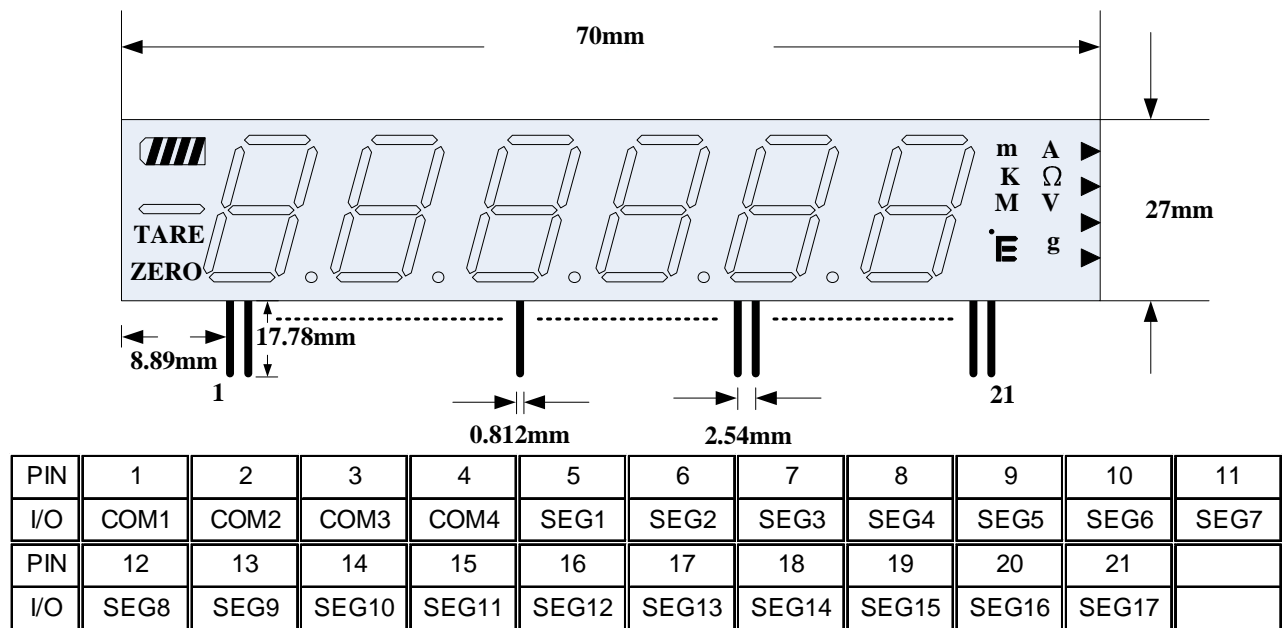


圖 18

- ◆ CR1、R1、C1 and C2：外接Crystal震盪線路，如下圖 19 所示。
HY-IDE Target Board 上已連接 CR1-4MHZ、CR2-32768Hz 震盪器供應用
S1：控制 PT2.0 腳位連接至 CR1 or CR2 元件；兩者**開關不可同時啟動**
PIN1 ON, 表示連接 4MHZ 震盪線路
PIN2 ON, 表示連接 32768HZ 震盪線路

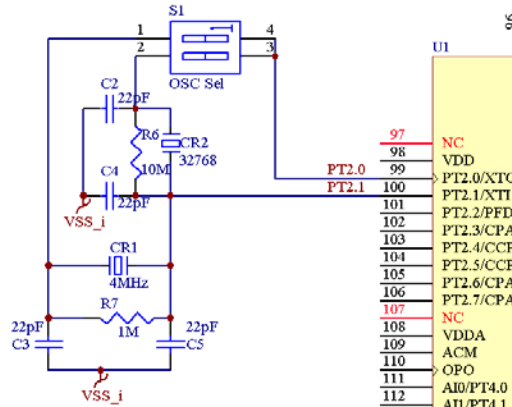


圖 19

- ◆ JP9、JP12：PT1、PT3 Port(DK02 如圖 20 所示。DK03 如圖 21 所示。)
S4~S8：按鍵功能，S3-RST, S4-PT1.0, S5-PT1.1
J5：為 S6, S7, S8 按鍵擴充接腳。

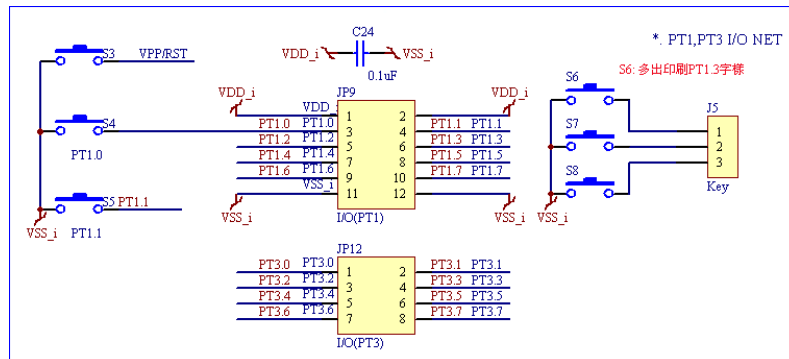


圖 20

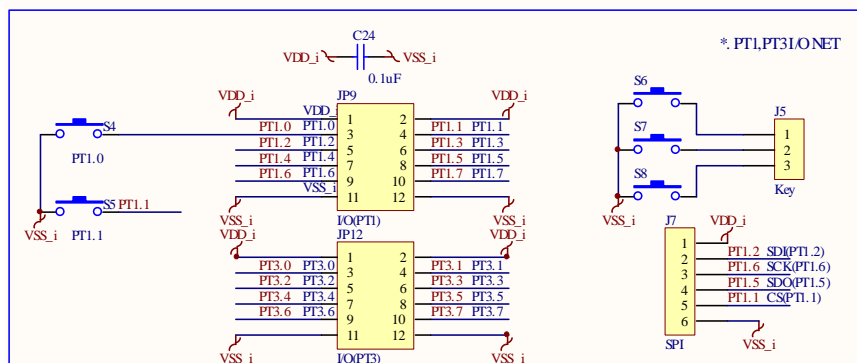


圖 21

- ◆ JP8 : PT2 Port如下圖 22 所示。
D2~D9 : 為 PT2.0~PT2.7 LED 預設接腳，使用不同 PT2 腳位時，需將 JP8 短路。

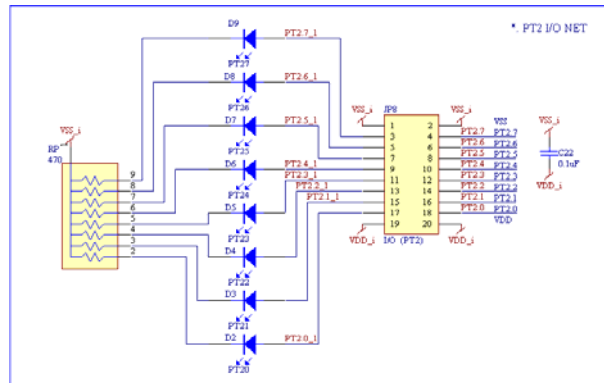


圖 22

- ◆ D10 : 為小包裝SOT-23 Signal diode，如下圖 23 所示。
J10 : Pump control signal
J12 : 連接 PT2.2 引腳 JUMP，可透過 PFD 頻率輸出作為 PUMP 電壓控制。
J11 : Pump voltage output

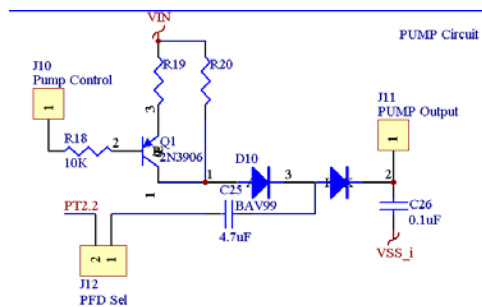


圖 23

- ◆ Analog Port : DK02 如圖 24 所示。DK03 如圖 25 所示。
JP3 : Analog port，提供外部 Sensor 輸入訊號連接使用。
其他連接點均為類比訊號輸入擴充或是 OPAMP 擴充使用，依使用者應用設計。

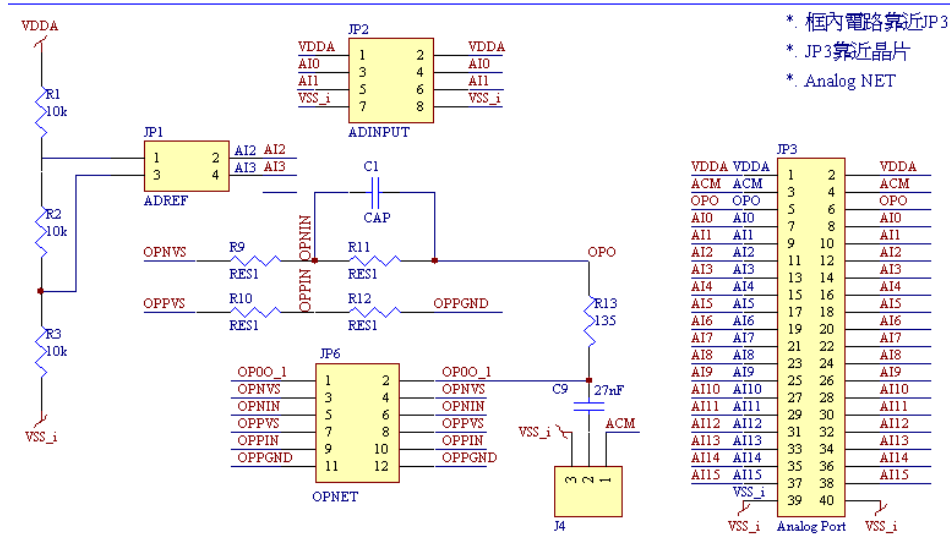


圖 24

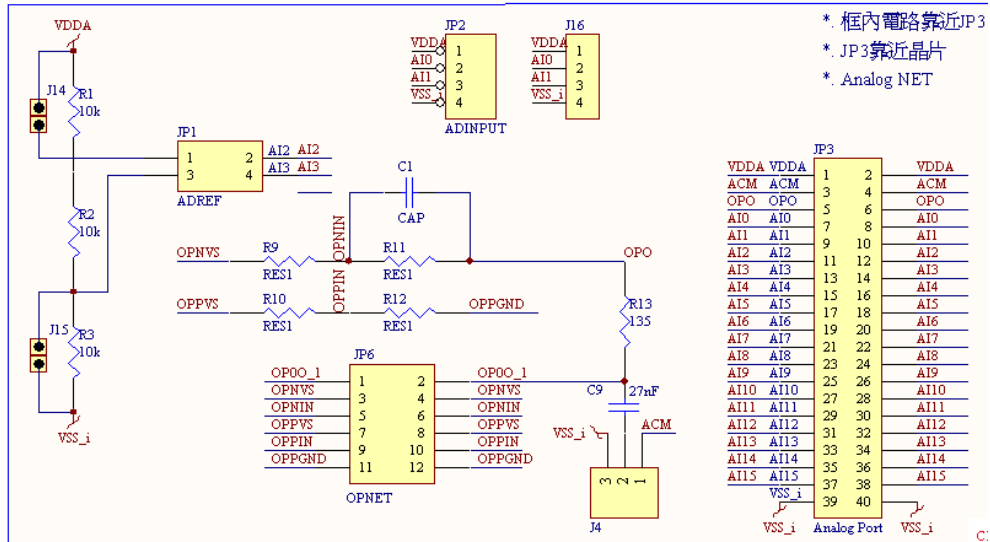


圖 25

- ◆ C10-C15：濾波電容，如下圖 26 所示。該濾波電容提供給ADC輸入訊號源或是參考電壓源濾波使用。

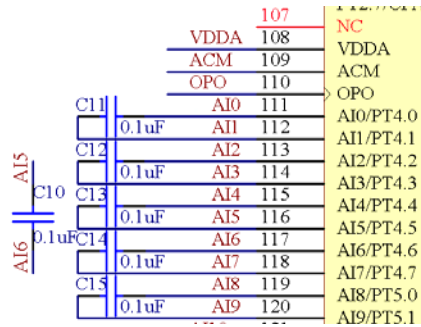


圖 26

4.3. 線路圖

DK02 電路圖為圖 27，DK03 電路圖為圖 28。

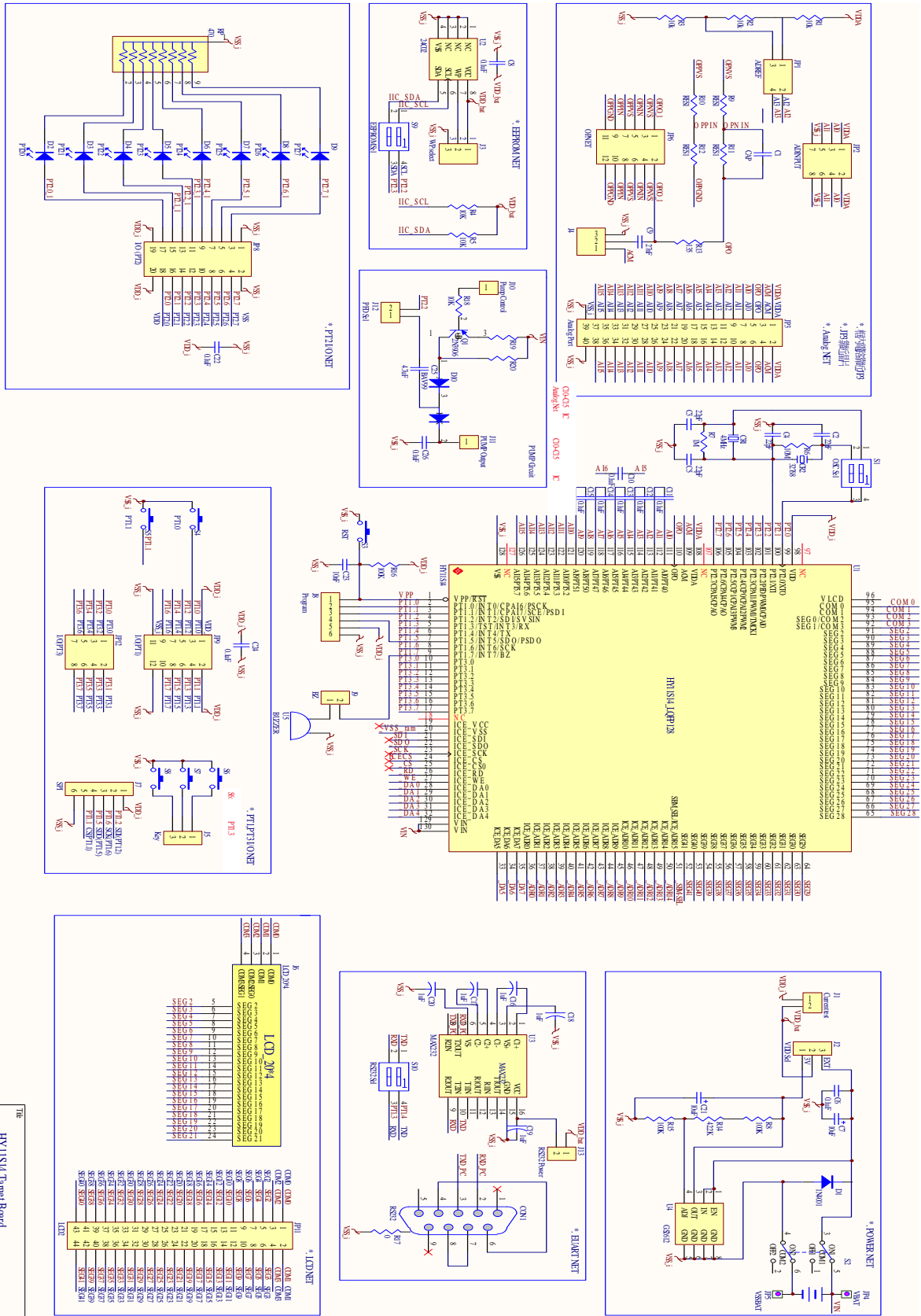
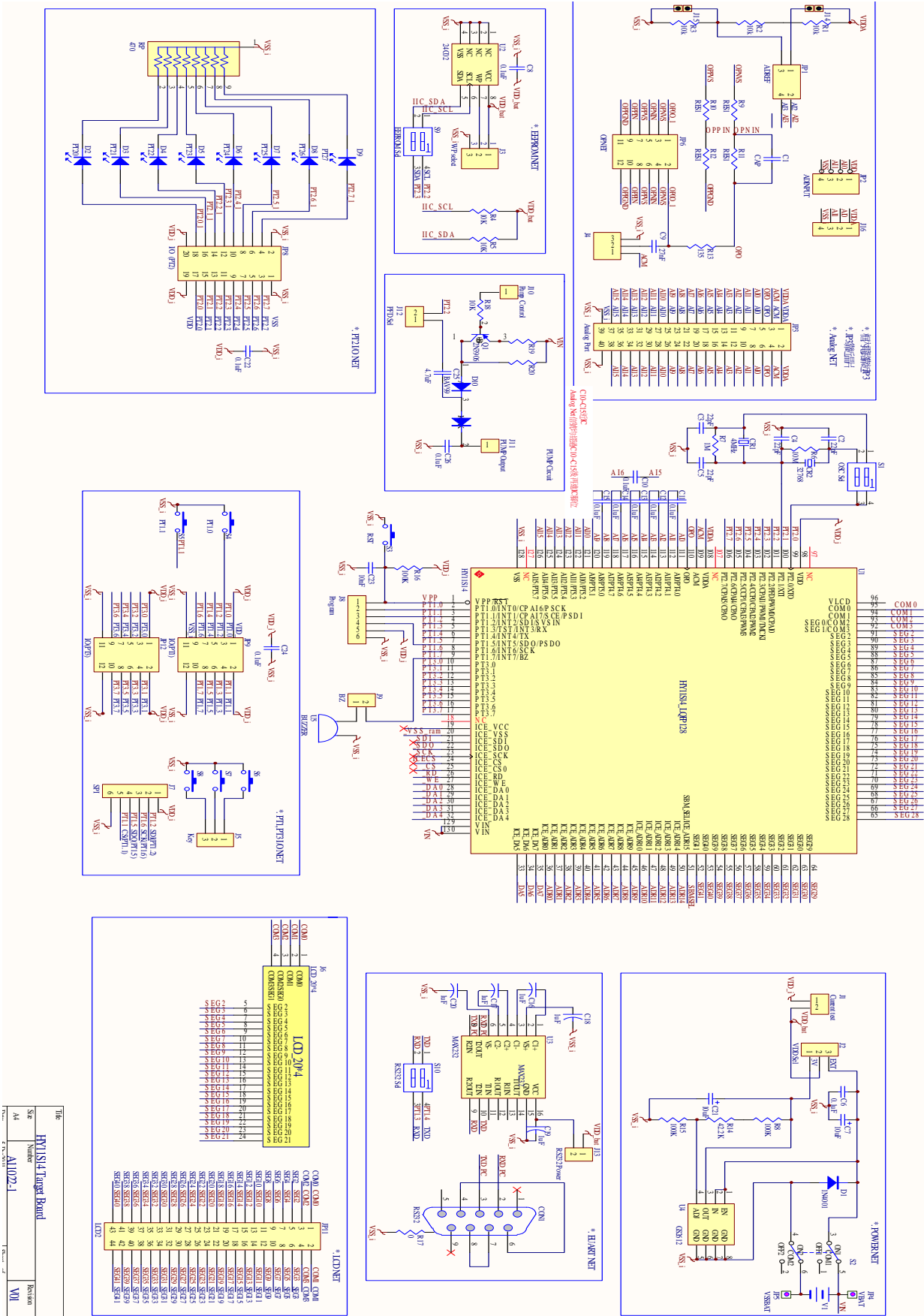


圖 27

HY11S14 HY-IDE 硬體使用說明書



Model	HY11S14 Target Board
Part Number	AI1021
Revision	V01

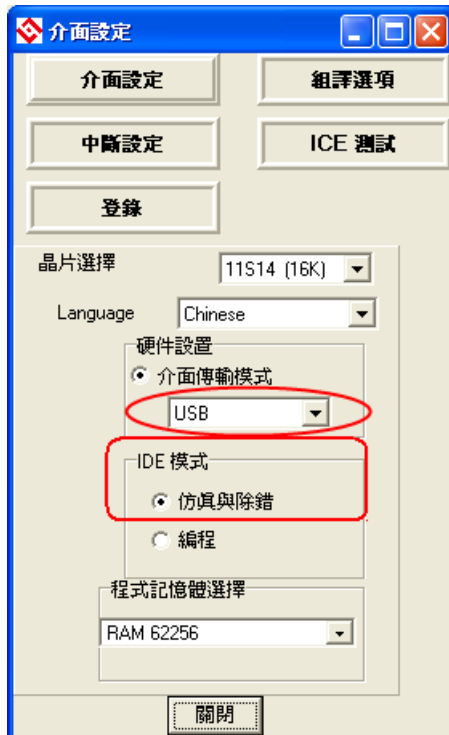
5. 簡易除錯

5.1. ICE 無法與軟體連接

ICE not Connect Checksum = 0x7D30

下列說明 ICE 無法連接之簡易排除方式：

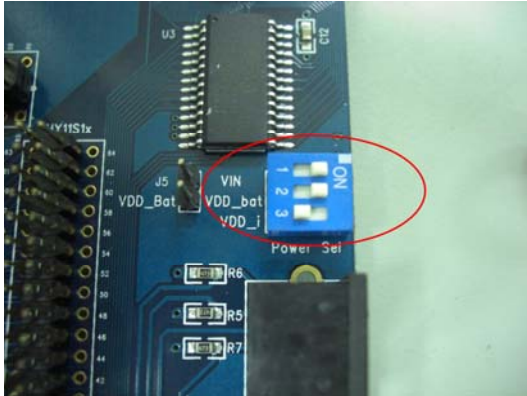
- 硬件設置，IDE 模式偵錯：
 - 選項 => 介面設定 => 介面傳輸模式設定為 USB
 - IDE 模式設定為仿真與除錯模式



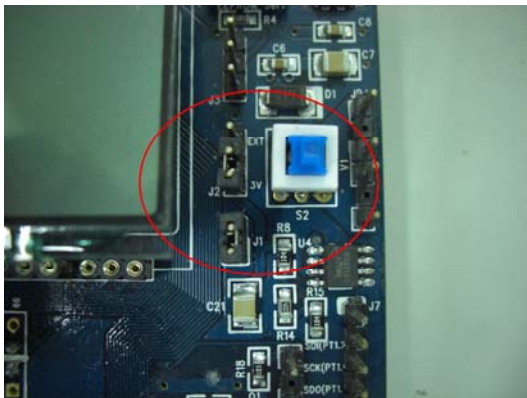
- 電源系統偵錯：
 - 該動作主要驗證 HY-IDE USB Control Board 是否有透過 USB 接口與 PC 端連接完成，並驗證穩壓 3V 輸出電壓是否正常；
 - 選項 =>ICE 測試 =>點選 CK ALL，確認 VCC 電壓是否接近 3V。
 - 當 Control Board 只有連接 USB 端口時，VPP 會接近 5V 電壓輸出；當 J4 之 Adapter 9V 端口有連接時，VPP 會接近約 6.3V 電壓輸出；



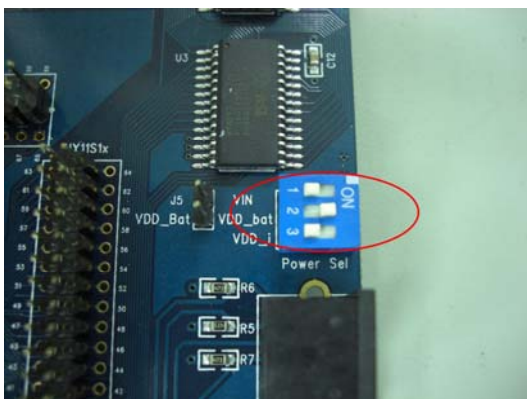
- ICE 電源偵錯：
 - 當使用 USB 電源供電時，需檢查下列開關，以確保 ICE 晶片確實供電運作；
 - ◆ ICE Board S1 將 VIN、VDD_bat 開關撥至 ON



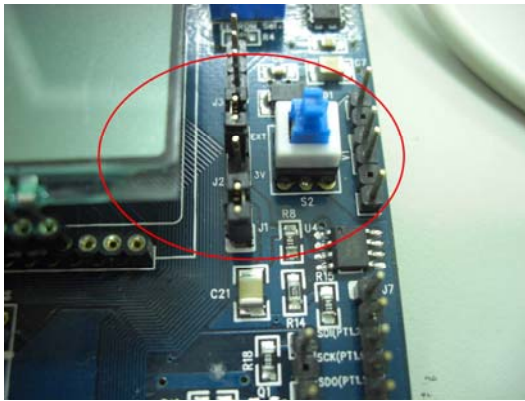
- ◆ Target Board J2 PIN1-2 短路、J1 短路、S2 開關 ON



- ◆ 使用電壓表檢查，VDD(PIN98)-VSS(PIN128)是否有 3V 電壓存在；
ICE_VCC(PIN19)-VSS(PIN128)是否有 3V 電壓存在；
- ◆ 若無電壓存在，請重複確認“[電源系統偵錯](#)”與“[ICE 電源偵錯](#)”環節；
- 使用外部電源供電，檢查下列開關；
 - ◆ ICE Board S1 將 VDD_bat 撥至 ON，其餘開關 OFF



- ◆ Target Board JP4 由外接電壓輸入、J1 短路、J2 短路 PIN1-2，(如需超過 3V 將 J2 PIN2-3 短路)、S2 ON

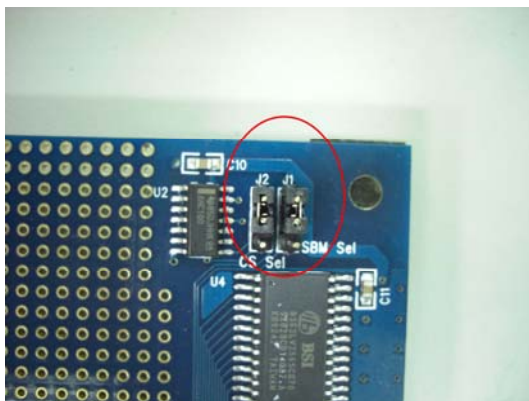


- ◆ 使用電壓表檢查，VDD(PIN98)-VSS(PIN128)是否有 3V 電壓存在；
ICE_VCC(PIN19)-VSS(PIN128)是否有 3V 電壓存在；
- ◆ 若無電壓存在，請重複確認“[電源系統偵錯](#)”與“[ICE 電源偵錯](#)”環節；

5.2. 程式記憶體載入失敗



- ICE SRAM 偵錯：
 - 檢查 ICE Board J1 J2 選擇是否正確；模擬 HY11S14(16K)時，必須將 J1 PIN1-2 和 J2 PIN1-2 都短路。



- SRAM 資料、程式 ROM 資料偵錯：
 - 選項 =>ICE 測試 =>SRAM 資料
 - ◆ 位址處填入 80，寫入 Dat.填入 AA，點選寫按鈕，將資料寫入 SRAM 中；
 - ◆ 點選讀按鈕，將資料讀出；讀出 Dat. 處會顯示所填入資料。
 - 選項 =>ICE 測試 =>程式 ROM 資料
 - ◆ 位址處填入 80，寫入 Dat.填入 5AA5，點選寫按鈕，將資料寫入 ROM 中；
 - ◆ 點選讀按鈕，將資料讀出；讀出 Dat. 處會顯示所填入資料。

